

HS 2000

KONFIGURIERT

METALLBLECHPLATTE, SCHIEBEBÜGEL | FH



TRAGLAST
bis 2.000 kg



PLATTENGRÖÖE
1.500 x 1.000 x 3 mm



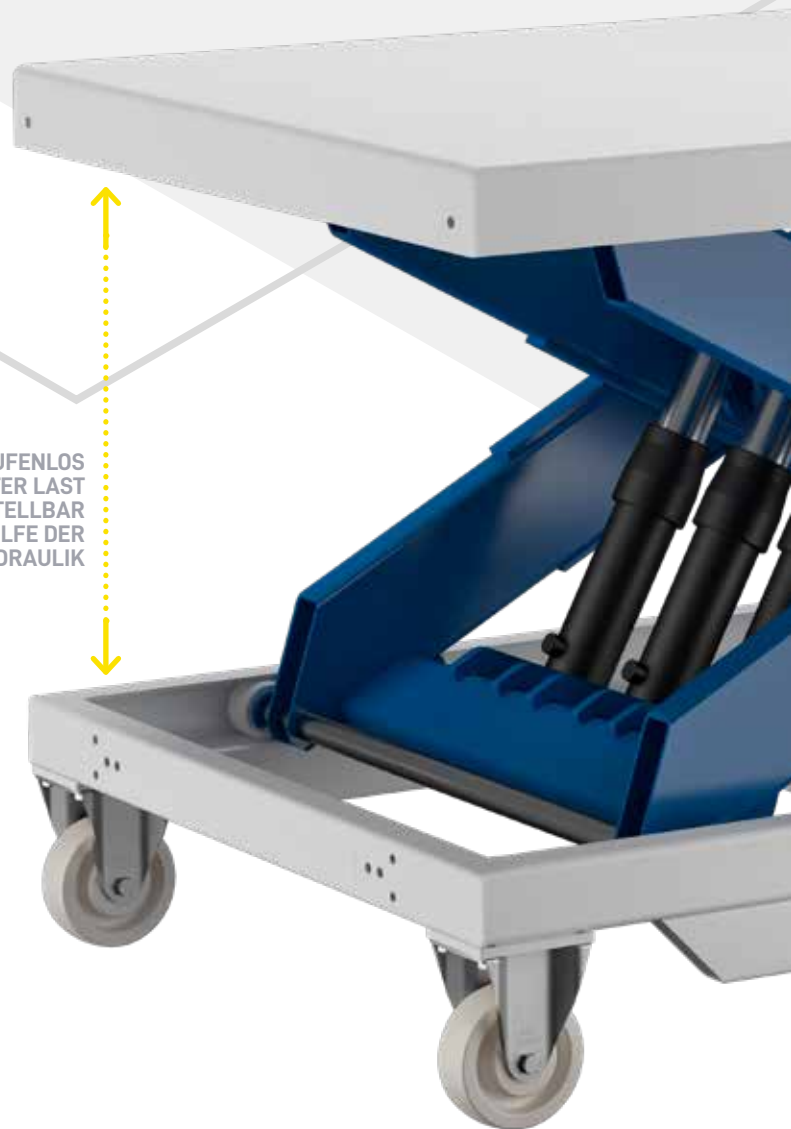
GESAMTHÖHE
max. 1.300 mm

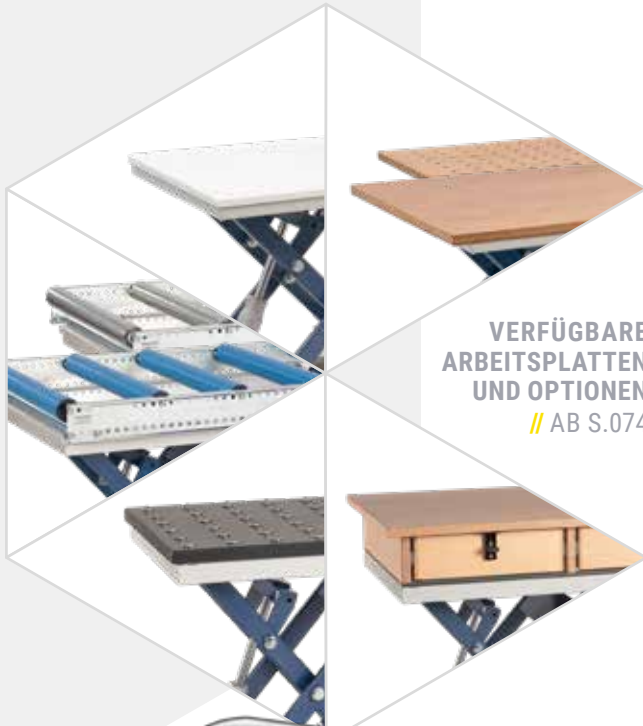
Die robuste Bauart des HS 2000 mit Metallblechplatte und Schiebebügel ist ideal für den Werkzeugbau und – im wahrsten Sinne des Wortes – für gewichtige Arbeiten ausgelegt. Die praktischen Funktionen, wie das seitlich weg klappbare Fußpedal oder der kugelgelagerte Radkörper sind, sorgen für mehr Sicherheit.

| | |
|--|------------------|
| Plattform | 1.500 x 1.000 mm |
| Nutzhub | 800 mm |
| Bauhöhe des Hubtisches | 500 mm |
| Gewicht | ca. 415 kg |
| Kugelgelagerte Räder | ø 150 mm |
| 2 Lenkrollen mit Bremse und 2 Bockrollen | |

ART.-NR.: 196.100.00

STUFENLOS
UND UNTER LAST
HÖHENVERSTELLBAR
MIT HILFE DER
FUßHYDRAULIK





VERFÜGBARE
ARBEITSPLETTEN
UND OPTIONEN
// AB S.074



ab **4.395,00 €**
zzgl. gesetzl. MwSt.

DIVERSES ZUBEHÖR // AB S.111

HS 2000 OPTIONEN

ZUBEHÖR WÄHLBAR

Arbeitsplatten mit Lochraster sind vielseitig nutzbar und bieten mit verschiedenstem Zubehör Lösungen für optimierte Arbeitsprozesse. In der Holzbranche kaum wegzudenken, erfährt das Zubehör zum Spannen und Fixieren auch in der Metallbranche immer mehr Beliebtheit. Aus hochwertigem Stahl gefertigt und veredelt weist es einen langlebigen Verschleißschutz auf.



ARBEITSPLATTE BUCHE-MULTIPLY

Passend zu HS 2000, aufgeschraubt auf Plattform, Platte ist leinölbeschichtet

| | |
|-----------|-----------------------|
| Plattform | 1.500 x 1.000 x 30 mm |
| Gewicht | ca. 45 kg |

ART.-NR.: 196.700.00

250,00 €



EMPFEHLUNG!

AKKUHYDRAULISCHER ANTRIEB MIT HANDTASTER FÜR AUF/AB

Passend zu HS 2000, Antriebseinheit ist im Bodenrahmen in einer geschlossenen Blechwanne eingebaut. Bauhöhe erhöht sich um 60 mm.

| | |
|---|--------------|
| Aggregat | 12 V |
| Tank | 4,7 l |
| Akku (wartungsfrei, inklusive Ladegerät und 230 V Schuko-Stecker) | 12 V / 38 Ah |
| Handtaster für Auf/Ab mit 3 m langem Kabel | |
| Gewicht | ca. 48 kg |

ART.-NR.: 200.353.00

1.479,00 €



FUNKSTEUERUNG FÜR AKKUHYDRAULIK

Kabellose Bedienung für Auf/Ab inklusive Notaus-Taster

ART.-NR.: 190.151.00

420,00 €



HANDTASTER MIT SPIRALKABEL

Anstatt Normkabel, Kabellänge: 2 m

ART.-NR.: 200.349.00

68,00 €



STAHL-LOCHRASTERPLATTE

Passend zu HS 2000, gefertigt aus hochwertigem Stahl, mechanisch bearbeitet mit hoher Genauigkeit, korrosionsbeständig und langlebiger Verschleißschutz dank plasmanitrierter Oberfläche, zum Einsatz bei Montagearbeiten und als Schweißplatte für filigrane Schweißarbeiten, Plattenkonstruktion durch kassettentypisch eingeschweißte Stegbleche verstärkt

| | |
|---------------------|-------------------|
| Materialdicke | ca. 11,5 – 13 mm |
| Bohrungen | mit Radius 2 mm |
| Ecken und Kanten | mit Radius 3/6 mm |
| Bohrungsdurchmesser | ø 16 mm |
| Raster | 50 x 50 mm |

16B-SYSTEM MIT 50 MM SEITENWANGEN

| | |
|-----------------------------|-----------------------|
| Plattengröße | 1.500 x 1.000 x 50 mm |
| Seitenwange | 50 mm hoch |
| Bohrungsabstand Seitenwange | 50 mm |
| Gewicht | ca. 176 kg |

ART.-NR.: 200.440.16

1.290,00 €

zzgl. Verpackung und Transport 147,00 €



SYSTEM16 MIT 100 MM SEITENWANGEN

| | |
|-----------------------------|------------------------|
| Plattengröße | 1.500 x 1.000 x 100 mm |
| Seitenwange | 100 mm hoch |
| Bohrungsabstand Seitenwange | 25 mm |
| Gewicht | ca. 215 kg |

ART.-NR.: 200.443.16

1.714,00 €



SYSTEM28 MIT 200 MM SEITENWANGEN

| | |
|-----------------------------|------------------------|
| Plattengröße | 1.500 x 1.000 x 200 mm |
| Seitenwange | 200 mm hoch |
| Bohrungsabstand Seitenwange | 50 mm |
| Gewicht | ca. 510 kg |

ART.-NR.: 200.442.28

2.498,00 €

FOLGEN SIE UNS

   #ergohubtische



HOKUBEMA
Maschinenbau GmbH

PANHANS
QUALITÄT SEIT 1918

SIITEC
SICHERHEITSTECHNIK



FOLGEN SIE UNS

   #ergohubtische



**SHOWROOM
PROBIEREN,
ERLEBEN,
VERLIEBEN ...**

Unser Showroom im süddeutschen Sigmaringen ist eine ganzjährige Produktpräsentation und dient dem Ausprobieren von Produkten und Maschinen. Besuchen Sie uns!

Reinhold Beck Maschinenbau GmbH
Im Grund 23 | D-72505 Krauchenwies
Tel. +49 (0)7576 962978-0
info@beck-maschinenbau.de
www.beck-maschinenbau.com

 **IM SHOP ERHÄLTlich:** www.hokubema.com

HOKUBEMA
Maschinenbau GmbH

ANHANS
QUALITÄT SEIT 1918

SIITEC
SIGNALTECHNOLOGIE



IHR FACHHÄNDLER:

MADE IN GERMANY