

# ROLLEN- + MESSBAHNEN

## EXAKT-F

**KOMPLETT IM SET, ALS AUCH ALS EINZEL-POSITIONEN ERHÄLTICH.**

Überall dort, wo Werkstücke präzise bearbeitet werden sollen, hat der Meterstab nichts zu suchen. Vor allem bei der Fertigung von Serienteilen, bei denen es auf die exakt identischen Maße ankommt ist er zu ungenau. EXAKT-F ist die zeitgemäße und wirtschaftliche Alternative. Einmal eingestellt, gewährleistet dieses Längenmesssystem, dass Bohrung, Schnitt oder Fräsung genau dort hin kommen, wo sie beabsichtigt sind. Damit erhöht EXAKT-F die Produktivität im Fertigungsablauf entscheidend.

Längenanschlagsystem zum Nachrüsten vorhandener Einrichtungen an Bearbeitungsmaschinen

**Lieferumfang pro Set**

Anschlagschiene	1.000 mm (Set 1)
	2.000 mm (Set 2)
	3.000 mm (Set 3)

Messskala Steigung rechts > links

Messskala Steigung links > rechts

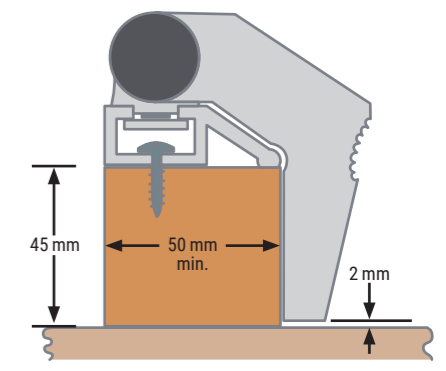
2 Messanschläge klappbar

**NACHRÜSTUNG**

Die Nachrüstung eines präzisen Mess-Systems an vorhandenen Bearbeitungseinheiten ist einfach möglich. EXAKT-F wurde speziell dafür entwickelt. Im Set oder als Einzelpositionen erhältlich. Die Komplettsätze beinhalten alle hierfür nötigen Komponenten.

ANSCHLAGFINGER  
HOCHKLAPPBAR

# NACHRÜSTBAR



**EXAKT-F**

Manuelles Längenanschlagsystem zum einfachen Nachrüsten

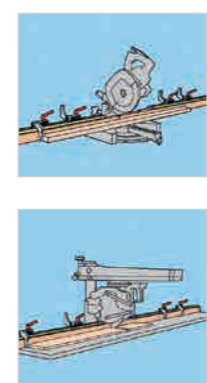
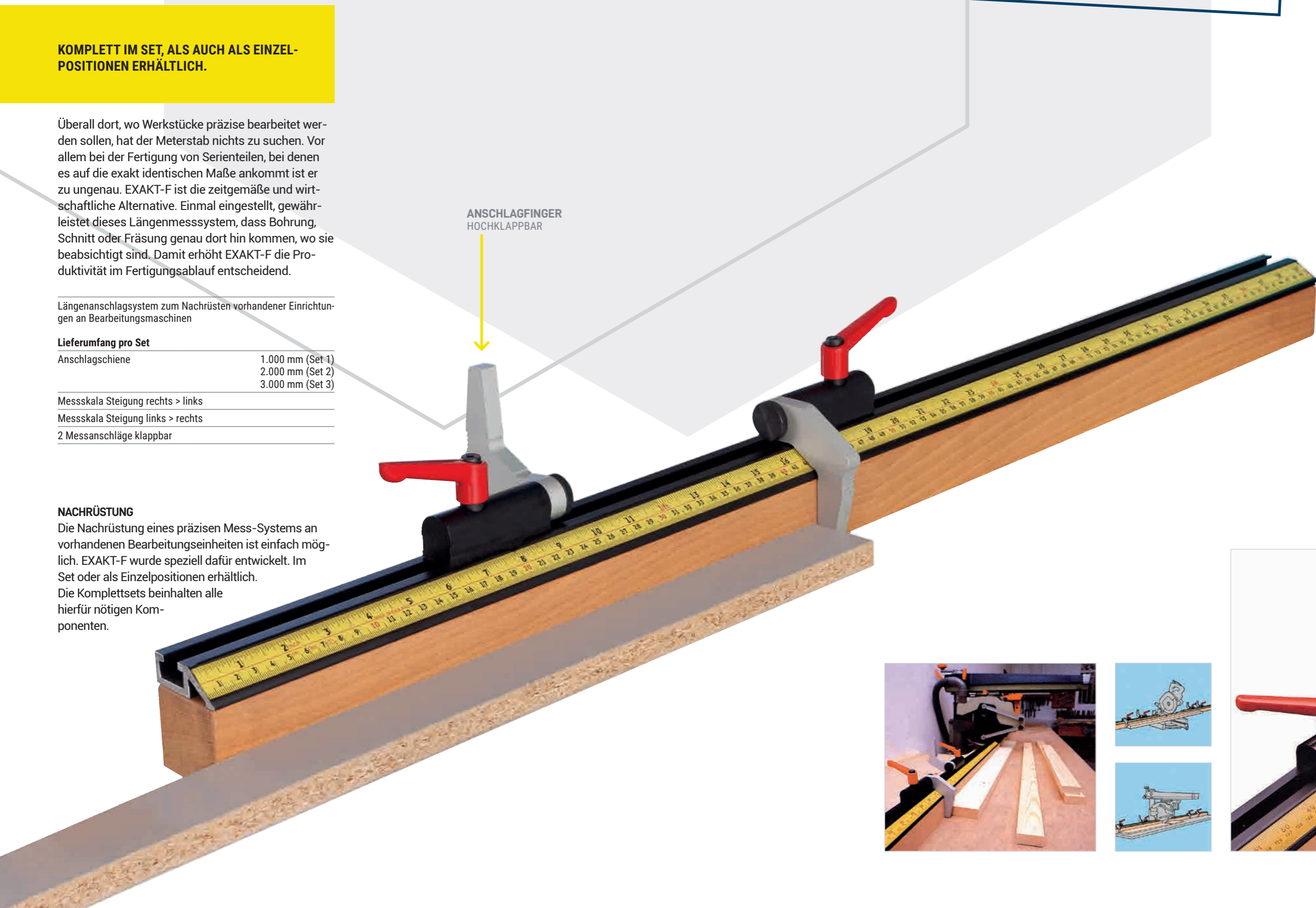
Problemlos auf Profilleiste aus Holz oder Aluminium – ca. 50 x 45 mm – schraubbar

Langlöcher in der Anschlagsschiene erlauben eine exakte Abstimmung auf den 0-Punkt des Werkzeugs der Bearbeitungsmaschine

Montage wahlweise links oder rechts der Bearbeitungsmaschine

Hohe Lebensdauer auch bei hartem Einsatz durch hochwertige Komponenten aus Stahl oder eloxiertem Aluminium

EXAKT-F ist problemlos und schnell zu montieren. Anschlagsschiene und Skala werden einfach auf ein Holzprofil mit den Maßen 45 x 50 mm geschraubt. Jetzt wird nur noch der Messschlitten eingesetzt, die gesamte Messeinheit justiert und schon ist EXAKT-F einsatzbereit.



FOLGEN SIE UNS



## SHOWROOM PROBIEREN, ERLEBEN, VERLIEBEN ...

Unser Showroom im süddeutschen Sigmaringen ist eine ganzjährige Produktpräsentation und dient dem Ausprobieren von Produkten und Maschinen. Besuchen Sie uns!

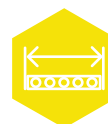
**Reinhold Beck Maschinenbau GmbH**  
Im Grund 23 | 72505 Krauchenwies  
DEUTSCHLAND  
Tel. +49 (0)7576 962978-0  
info@beck-maschinenbau.de  
[www.beck-maschinenbau.de](http://www.beck-maschinenbau.de)

**IM SHOP ERHÄLTlich:** [www.hokubema.com](http://www.hokubema.com)

## LEGENDE



**TRAGLAST**  
Grenze der  
Beanspruchung



**ROLLENBAHN-  
LÄNGE**



**ARBEITSHÖHE**  
Oberkante  
der Rollen

**HOKUBEMA**  
Maschinenbau GmbH

**PANHANS**  
QUALITÄT SEIT 1918

**SIITEC**  
SINTERTECHNIK



MADE IN GERMANY