

TEAMER

## MOBILER VERTIKAL-MINILIFTER

TRAGLAST  
80 – 240 kgGESAMTHÖHE  
Version A: 1.965 mm  
Version B: 2.215 mm

Mit dem Teamer können Lasten bis zu 240 kg (je nach Ausführung) angehoben werden. Der Hubmast ist zusätzlich mit einer hochwertigen Dichtungslippe ausgerüstet. Diese schützt die Hebeeinrichtung wirksam vor Schmutz und äußeren Einflüssen. Der Hubschlitten im Hubmast dient zur Aufnahme diverser Trägersysteme (Lastaufnahmetools). Neben den Standardtools können auch kundenspezifische Trägersysteme angebaut werden. Der aktuelle Ladezustand der Akkus wird durch eine LED-Anzeige dargestellt und informiert den Bediener, wann ein Aufladen der Akkus erfolgen muss. Für den sicheren Betrieb verfügt die Antriebseinheit über einen integrierten Sanft-Anlauf und einen Überlastschutz. Durch die kompakte Bauform und den kurzen Radstand ist der Minilifter sehr leicht manövrierfähig.

Stabile Konstruktion aus hochwertigen Stahl- und speziellen Aluminiumprofilen

Tragfähige Hubsäule mit integriertem Hebemechanismus

Elektromotor mit unabhängiger Versorgung durch leistungsstarke und wartungsfreie Akkus (2x 12 V) inkl. vollautomatischem Ladegerät und 230 V Standard-Gerätestecker

Pulverbeschichtung nach RAL

Hubschlitten zum Anschluss der Lastaufnahmetools

2 Lenkrollen mit Bremse und 2 Bockrollen

## GUMMIDICHTUNG

Eine stabile Gummilippe dichtet den Mechanismus rund um den Hubschlitten ab. Das Eindringen von Schmutz wird verhindert und die Funktion sichergestellt.

## HANDSCHALTER

Der über ein Spiralkabel mit der Steuereinheit verbundene Handschalter ist abnehmbar und sorgt unter Last für millimetergenaue und schonende Auf- und Abwärtsbewegung.

## SCHIEBEBÜGEL

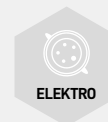
Der Teamer lässt sich flexibel an die gewünschte Position fahren und dort mit den Bremsen fixieren.



FUß



AKKU



ELEKTRO



FAHRBAR

TYP	ART.-NR.:	TRAG-KRAFT	GEWICHT	NUTZHUB	BAU-HÖHE	GESAMT-HÖHE
TML 80 A	230.100	80 kg	115 kg	1500 mm	80 mm	1965 mm
TML 80 B	230.100	80 kg	120 kg	1750 mm	80 mm	2215 mm
TML 120 A	230.100	120 kg	115 kg	1500 mm	80 mm	1965 mm
TML 120 B	230.100	120 kg	120 kg	1750 mm	80 mm	2215 mm
TML 150 A	230.100	150 kg	135 kg	1500 mm	80 mm	1965 mm
TML 150 B	230.100	150 kg	140 kg	1750 mm	80 mm	2215 mm
TML 180 A	230.100	180 kg	135 kg	1500 mm	80 mm	1965 mm
TML 180 B	230.100	180 kg	140 kg	1750 mm	80 mm	2215 mm
TML 200 A	230.100	200 kg	135 kg	1500 mm	80 mm	1965 mm
TML 200 B	230.100	200 kg	140 kg	1750 mm	80 mm	2215 mm
TML 240 A	230.100	240 kg	135 kg	1500 mm	80 mm	1965 mm
TML 240 B	230.100	240 kg	140 kg	1750 mm	80 mm	2215 mm

Sondergrößen auf Anfrage



QR-Code scannen und  
Anwendervideo ansehen:  
<https://www.youtube.com/watch?v=Htnzhfd1QNA>

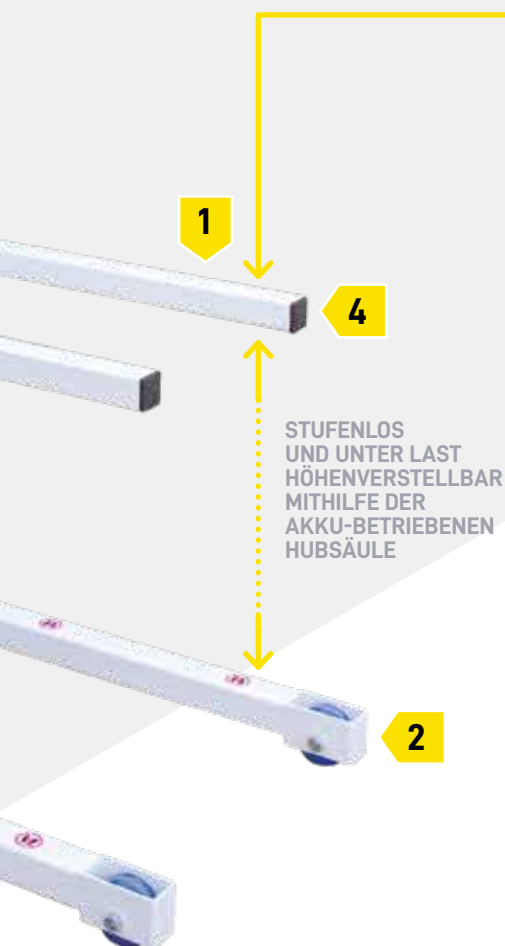


#### AKKU-WECHSELSYSTEM

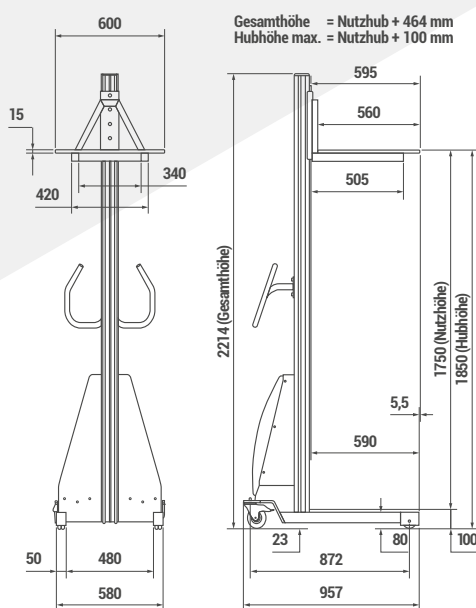
Das Akku-Wechselsystem verfügt über 2 Wechselladestationen mit Lithiumakkus und externer Ladestation. Der Wechsel erfolgt werkzeuglos.

#### ERGONOMIE

Mit dem TEAMER lassen sich Lasten schnell und rückschonend auf das gewünschte Niveau heben. Waren ein- oder auszuräumen wird mit dem TEAMER zu einer angenehmen und sicheren Tätigkeit. Der TEAMER wird elektrisch betrieben. Ein leistungsfähiger Akku macht den Einsatz standortunabhängig.



STUFENLOS  
UND UNTER LAST  
HÖHENVERSTELLBAR  
MIT HILFE DER  
AKKU-BETRIEBENEN  
HUBSÄULE



## HIGHLIGHT DAS MACHT DEN TEAMER MINILIFTER BESONDERS:



Die flexibel zu wählende Traglast ermöglicht Belastbarkeit für den individuellen Einsatz.



Durch kompakte Bauform und kurzen Radstand ist der Teamer leicht manövrierfähig.



Die Kunststoffplatte ist hochklappbar und gibt die Hubgabel bei Bedarf frei.



Die Aufnahme des Teamers lässt sich sehr individuell gestalten.

# TEAMER OPTIONEN

## DEN TEAMER ERWEITERN

Unseren praktischen Teamer, den mobilen Vertikal-Minilifter, können Sie mit verschiedenen Optionen erweitern. Ob Sie dabei auf ein Akku-Wechselsystem setzen, um den Teamer täglich einsetzen zu können oder die Aufnahme durch eine Hubgabelträger U-Form ersetzen. Hier sind Sie völlig flexibel und können für Ihren speziellen Einsatzzweck entscheiden.



### AKKU-WECHSELSYSTEM

Mit 2 Stück Wechselkassetten und externer Ladestation. Die Wechselkassetten enthalten 2 Lithiumakkus und sind mit einem praktischen Tragegriff ausgestattet. Der Wechsel kann werkzeuglos erfolgen. Im Lieferumfang sind 2 Akku-Wechselkassetten enthalten

Gewicht ca. 15 kg

ART.-NR.: 290.400



### DORN Ø 30

Alternativ ø 50

Länge 550 mm

Gewicht ca. 20 kg

ART.-NR.: 290.503

in ESD-Ausführung

ART.-NR.: 290.503-10



### LENKROLLEN VORNE

Standard

Tragkraft bis 120 kg

Bauhöhe 85 mm

ART.-NR.: 290.504

Tragkraft bis 240 kg

Bauhöhe 125 mm

ART.-NR.: 290.505

### LENKROLLEN VORNE, Ø 35 MM

Rad ø 35 mm, kugelgelagert, Laufbelag aus Polyurethan-Elastomer, Farbe hellbraun, nicht ESD-fähig

Tragkraft bis 240 kg

Bauhöhe 60 mm

Bodenfreiheit 5 mm

ART.-NR.: 290.505-1

### LENKROLLEN VORNE, Ø 50 MM

Rad ø 50 mm, kugelgelagert, Laufbelag aus Polyurethan-Elastomer, Farbe hellbraun, nicht ESD-fähig

Tragkraft bis 240 kg

Bauhöhe 85 mm

ART.-NR.: 290.505-2



### TRÄGERSYSTEM FÜR METALLSCHÄFERKISTEN

zum Abkippen nach vorne

Kistengröße 450 x 300 x 200 mm

Gewicht ca. 40 kg

ART.-NR.: 290.507



### HUBGABELTRÄGER U-FORM

Größe (B x T) 420 x 470 mm

Lichte Weite 340 mm

Gewicht ca. 15 kg

ART.-NR.: 290.500

In ESD-Ausführung (verzinkt!)

ART.-NR.: 290.500-10

### HUBGABELTRÄGER U-FORM MIT KUNSTSTOFFPLATTE

15 mm dick, aufgeschraubt

Gewicht ca. 27 kg

ART.-NR.: 290.501

In ESD-Ausführung (verzinkt!)

ART.-NR.: 290.501-10

### HUBGABELTRÄGER U-FORM MIT KUNSTSTOFFPLATTE

15 mm dick, Kunststoffplatte hochklappbar mit ausklappbaren Gabeln

Gewicht ca. 32 kg

ART.-NR.: 290.502

In ESD-Ausführung (verzinkt!)

ART.-NR.: 290.502-10



### TEAMER ESD-AUSFÜHRUNG

gültig für alle TEAMER-Grundgeräte (zzgl. Zubehör)

ART.-NR.: 290.506





FOLGEN SIE UNS

   @beck\_maschinenbau



**HOKUBEMA**  
Maschinenbau GmbH

**PANHANS**  
QUALITÄT SEIT 1918

**SIITEC**  
SICHERHEITSTECHNIK



FOLGEN SIE UNS

   @beck\_maschinenbau



**Maschinenbau**



**SHOWROOM  
PROBIEREN,  
ERLEBEN,  
VERLIEBEN ...**

Unser Showroom im süddeutschen Sigmaringen ist eine ganzjährige Produktpräsentation und dient dem Ausprobieren von Produkten und Maschinen. Besuchen Sie uns!

**Reinhold Beck Maschinenbau GmbH**  
Im Grund 23 | 72505 Krauchenwies  
Tel. +49 (0)7576 962978-0  
info@beck-maschinenbau.de  
[www.beck-maschinenbau.com](http://www.beck-maschinenbau.com)

 **IM SHOP ERHÄLTlich:** [www.hokubema.com](http://www.hokubema.com)

**HOKUBEMA**  
Maschinenbau GmbH

**ANHANS**  
QUALITÄT SEIT 1918

**SIITEC**  
SIGNALTECHNOLOGIE



**MADE IN GERMANY**

IHR FACHHÄNDLER: