

RAPID 700

Bandsägemaschine



Technische Daten

Raddurchmesser:	700 mm
Sägeblattlänge:	min. 5020 mm / max. 5140 mm
Sägeblattbreite:	GL-Führung: 15 - 35 mm optionale APA-Führung: 15 - 35 mm Minimale Breite bei spezieller Belagsbombierung: jeweils 8 mm
Sägeblattstärke:	0,6 - 0,7 mm
Belagbreite:	35 mm
Sägeblattgeschwindigkeit:	1570 m/min
Schnitthöhe:	max. 420 mm
Schnittbreite:	max. 680 mm
Tischgröße:	700 x 970 mm
Tischhöhe:	920 mm
Bandsägeblattführung:	Standard: GL 789/456 Option: APA 2 (Größe 2)
Laservorrichtung (Option):	Laserklasse 1M
Antriebsmotor Leistung:	Standard: 3,0 kW (4,0 PS) Option: 4,0 kW (5,5 PS)
Motorbremse:	Mechanisch (elektrisch bei Option „stufenlose Drehzahlregelung“)
Schutzart:	IP54
Platzbedarf:	siehe Seite 2
Gewicht:	ca. 430 kg (netto)
Spannung:	400 V / 50 Hz
Zuleitungskabel:	Cu, 5-adrig Der Querschnitt muss vor Ort durch eine Elektrofachkraft bestimmt werden!
Anzuschließende Phasen:	L1 L2 L3 N PE
Absicherung:	16 A bei 3,0 kW bzw. 20 A bei optionalem 4,0 kW Motor
Absaugung:	2 x Ø 120 mm Volumenstrom: 1140 m ³ /h
Absaugleistung:	ca. 1450 m ³ /h bei 20 m/s (trockene Späne)
Signalgeberleitung für Absauganlage:	Kontakt 163 + 164 am Schütz K1, siehe Schaltplan



- Achtung: Es gelten die Vorschriften des örtlichen EVU.
- Die Überprüfung der Impedanz der Fehlerschleife und der Eignung der Überstromschutzeinrichtungen müssen am Aufstellort der Maschine erfolgen.
- Der Elektroanschluss darf nur von einer zugelassenen Elektrofachkraft vorgenommen werden.
- Den Schaltplan zur Maschine finden Sie in der Maschinensäule hinter dem Bedienfeld oder (optional) im Schaltschrank.

Emissionswerte gemäß EN ISO 3746:2010

Schalleistungspegel ¹	Leerlauf: 85 dB(A) Bearbeitung: 97 dB(A)
Emissionsdruckpegel am Arbeitsplatz ¹	Leerlauf: 68 dB(A) Bearbeitung: 89 dB(A)
Arbeitsplatzbezogener Staubemissionswert ^{2 3}	0,39 mg/m ³

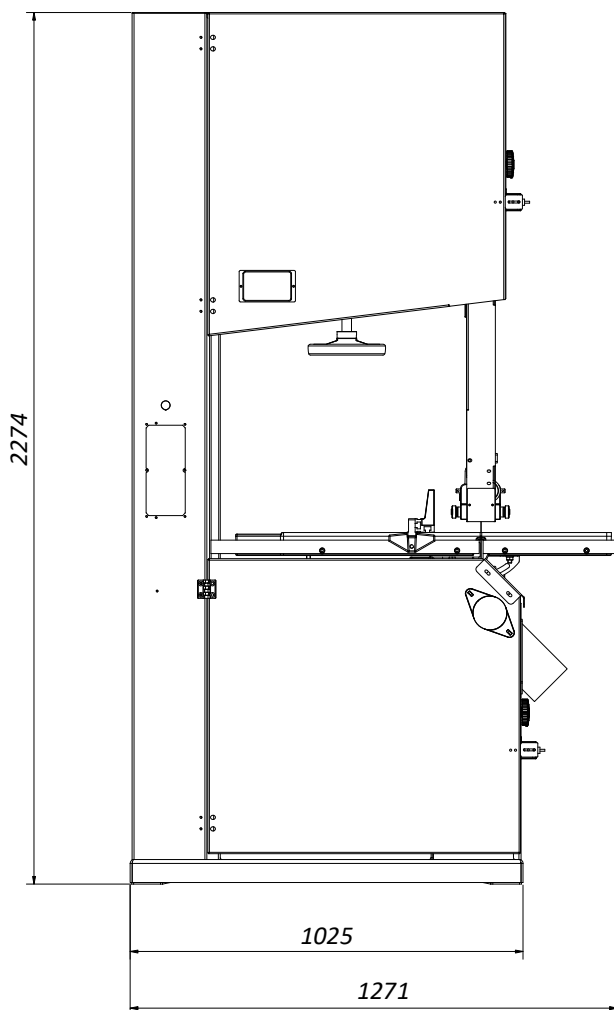


Sobald die arbeitsplatzbezogenen Geräuschemissionswerte der Maschine 85 dB(A) überschreiten, ist dem Personal ein geeigneter Gehörschutz zur Verfügung zu stellen!

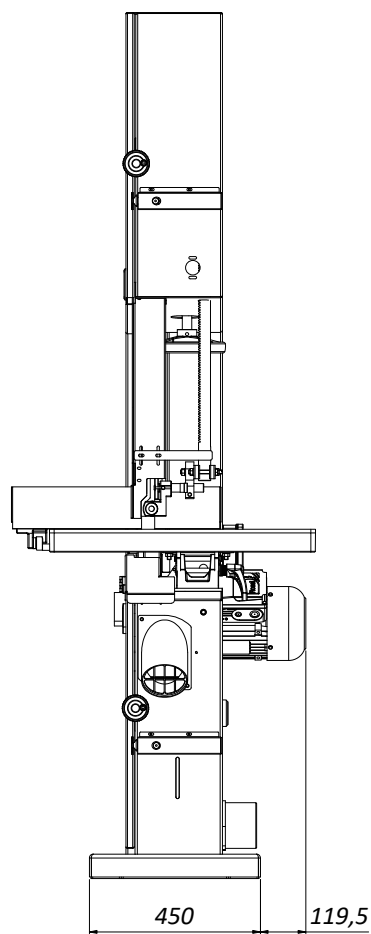
¹ Unsicherheitszuschlag K = 4dB | ² zulässig 2,0 mg/m³ Luft | ³ Staubemissionswerte: Ermittelt nach GS-HO-05

Abmessungen und Arbeitsplatz

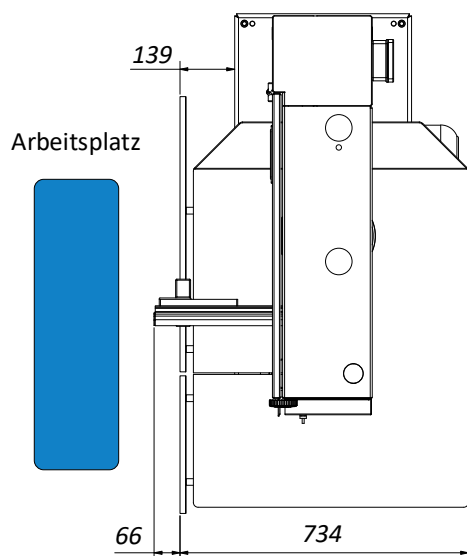
Vorderansicht:



Seitenansicht:



Draufsicht:



Platzbedarf:

Der effektive Platzbedarf ist in der Regel von den Abmessungen der Maschine und den Dimensionen der zu bearbeitenden Werkstücke abhängig.

Stellen Sie generell ausreichend Platz rund um die Maschine zur Verfügung und kalkulieren Sie auch den erforderlichen Arbeitsplatz für das Bedienpersonal und für die Zu- und Abführung der Werkstücke mit ein.

Reinhold Beck Maschinenbau GmbH

Im Grund 23 | DE -72505 Krauchenwies

Tel.: +49 (0) 7576 / 962 978 - 0 | Fax: +49 (0) 7576 / 962 978 - 90

E-Mail: info@beck-maschinenbau.de | Web: <https://www.beck-maschinenbau.de>