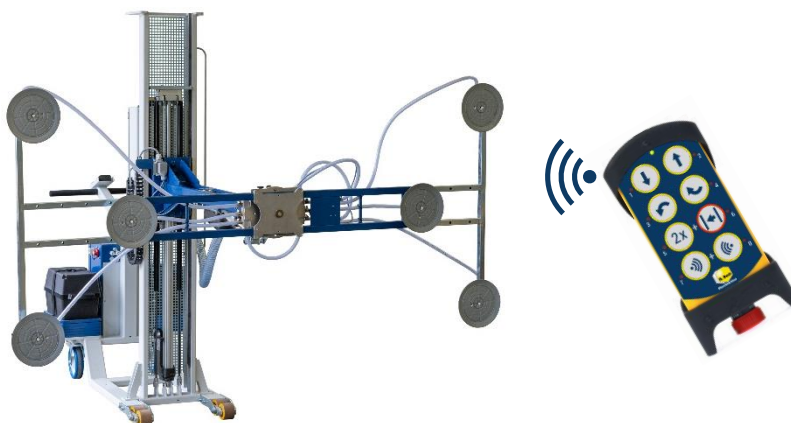


Mobillifter ML-120

Appareil de levage ergonomique avec télécommande

Pour une manipulation confortable des panneaux de grand format, sans avoir recours à la force physique.

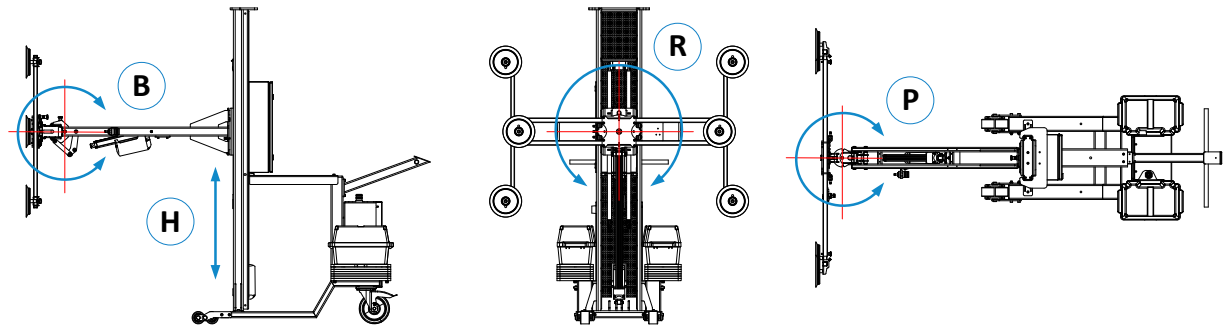


Mobillifter ML-120 Caractéristiques techniques

Numéro d'art.	350.100.00
Plage de réglage en hauteur	jusqu'à 1600 mm maxi (électromotorisé)
Plage d'inclinaison (vertical)	-90° ... 0 ... +90° (électromotorisé)
Plage de pivotement (horizontal)	-85° / 0° / +85° (manuellement) chacun encliquetable
Plage de rotation (frontal)	0 ... 270° (manuellement) encliquetable par pas de 90
Capacité de levage et de charge	max. 120 kg
Taille du panneau à soulever	max. 2.100 x 3.200 mm
Servomoteurs	2 actionneurs linéaires 24 VDC Linak type LA 36
Galets à l'avant	4 roulettes de chariot de levage Ø 82 mm (fixes)
Galets à l'arrière	2 roulettes pivotantes Ø 200 mm avec frein
Dimensions	L x H x l = 2680 x 2090 x 1710 mm (pour les dimensions, voir ⇒ au verso)
Poids net	env. 440 kg
Unité de commande sans fil	
Composants	1 télécommande radio comme émetteur + 1 récepteur fixe avec antenne
Bande de fréquence	433,075 - 434,75 MHz
Durée de vie des batteries	env. 24 heures (en cas d'utilisation permanente de la télécommande)
Alimentation émetteur	batterie lithium-ion intégrée, rechargeable via une station de charge fixe
Alimentation du chargeur	24 VDC de l'unité de batterie ML-120 (voir ci-dessous)
Boutons de la télécommande	4 paires de boutons de fonction + 1 bouton d'arrêt/d'urgence combiné
Alimentation du récepteur	24 VDC de l'unité de batterie ML-120 (voir ci-dessous)
Niveaux de sécurité	EN 61508 SIL3 et EN ISO 13849 PLe (fonction d'arrêt d'urgence)
Degré de protection	Emetteur : IP65 Chargeur pour émetteur : IP40 Récepteur : IP66
Unité de vide	
Générateur de vide	24 VDC / 500 W (pompe à moteur ventilé)
Pompe à vide Marque	Fabricant : Schmalz Type : EVE-TR 8 24V-DC F
Capacité d'aspiration	9,70 m ³ /h
Niveau sonore	60,5 dB(A)
Ventouse d'aspiration	6 ventouses à vide rondes (Ø 210 mm), dont 4 positionnables
Type de raccordement	G1/2"-IG
Marque de la ventouse	Fabricant : Schmalz Type : SPU 210 NBR-55 G1/2-IG
Générateur de vide	24 VDC / 500 W (pompe à moteur ventilé)
Unité de batterie	
Batteries	2 batteries acide-plomb 12 V sans entretien (montées en série)
Marque de la batterie	Fabricant : Landport Type : EV12-110
Tension de sortie	24 VDC
Capacité de la batterie	110 Ah (env. 10 heures)
Température de fonctionnement	Décharge : -20 ... +60° C Charge : 0 ... +50° C Stockage : -20 ... +60° C
Marque du chargeur	Fabricant : S.P.E. Type : CBHF2 24-30
Connexion du chargeur	Connecteur avec protection contre l'inversion de polarité

Possibilités de réglage

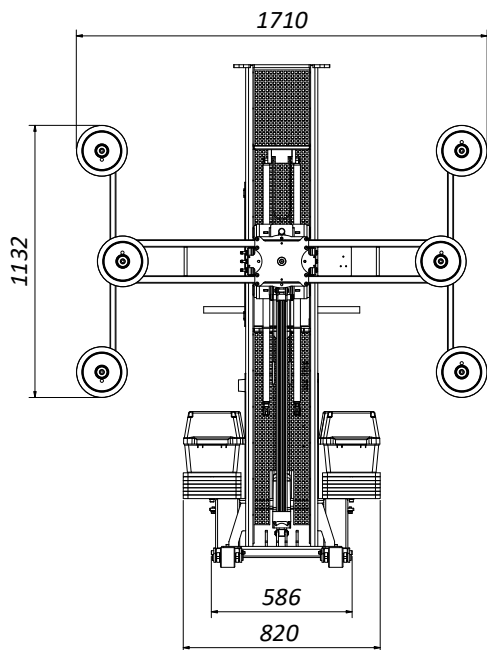
Pour que le Mobilifter puisse être utilisé de manière aussi flexible que possible lors de la manipulation de panneaux, il dispose de différentes possibilités de réglage, soit par moteur électrique, soit manuellement.



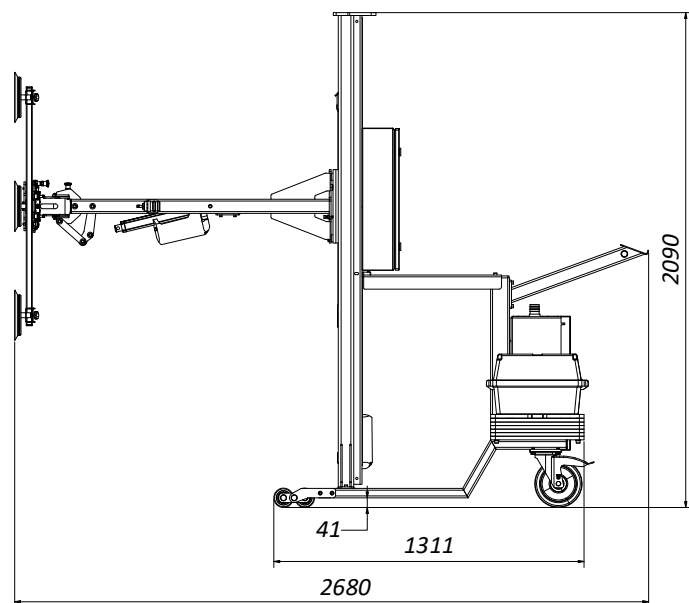
Pos.	Désignation	Description	Type de réglage
H	Hauteur (vertical)	Plage de réglage de hauteur	électromotorisé, en continu jusqu'à 1600 mm max.
B	Basculer (vertical)	Plage d'inclinaison	électromotorisé, en continu -90° ... 0° ... +90
R	Rotation (frontal)	Plage de rotation	manuel 0 ... 270°, encliquetable par paliers de 90
P	Pivoter (horizontal)	Plage de pivotement	manuel -85° ... 0° ... +85°, chaque fois encliquetable

Dimensions

Vue de face:



Vue latérale:



Exigences relatives au lieu d'installation

Encombrement (L x l x H)	env. 2700 x 2200 x 1750 mm
Capacité de charge du support	béton de qualité B 15
Nature du sol	plat, lisse, antidérapant et sans inclinaison

Reinhold Beck Maschinenbau GmbH

Im Grund 23 | DE -72505 Krauchenwies (Allemagne)

Tél. : +49 (0) 7576 / 962 978 - 0 | Fax : +49 (0) 7576 / 962 978 - 90

E-Mail : info@beck-maschinenbau.de | Web : <https://www.beck-maschinenbau.de>