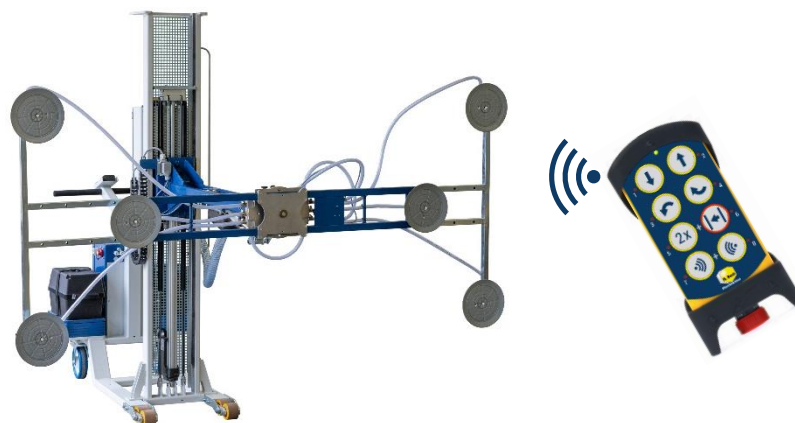


## Mobillifter ML-120

### Ergonomisches Hebegerät mit Funkfernbedienung

Zum bequemen Handling  
großformatiger Platten,  
ganz ohne den Einsatz  
der eigenen Körperkraft.

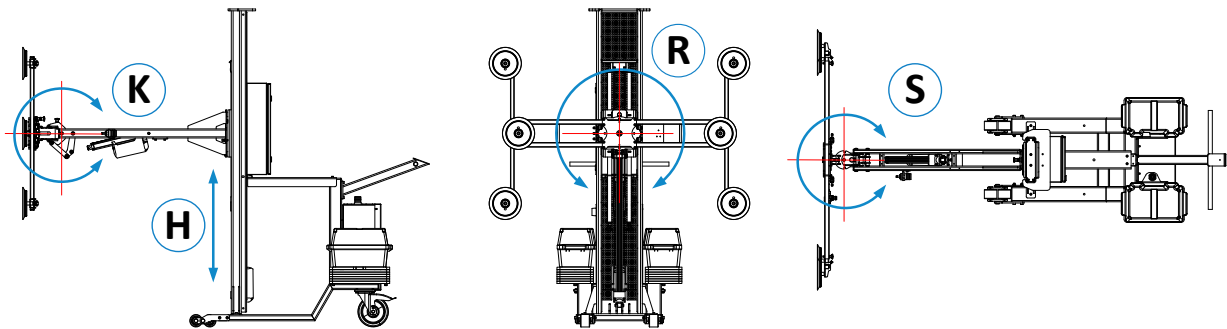


#### Mobillifter ML-120 Technische Daten

Artikelnummer	350.100.00
Höhenverstellbereich	bis max. 1600 mm (elektromotorisch)
Kippbereich (vertikal)	-90° ... 0 ... +90° (elektromotorisch)
Schwenkbereich (horizontal)	-85° / 0° / +85° (manuell) jeweils einrastbar
Rotationsbereich (frontal)	0 ... 270° (manuell) in 90° Schritten einrastbar
Hebe- und Traglast	max. 120 kg
Zu hebende Plattengröße	max. 2.100 x 3.200 mm
Stellmotoren	2 Stück 24 VDC Linearantriebe Linak Typ LA 36
Rollen vorne	4 Stück Ø 82 mm Hubwagenrollen (starr)
Rollen hinten	2 Stück Ø 200 mm Lenkrollen mit Bremse
Abmessungen	L x H x B = 2680 x 2090 x 1710 mm (Maßzeichnung siehe ⇨ Rückseite)
Leergewicht	ca. 440 kg
<b>Drahtlose Bedieneinheit</b>	
Komponenten	1 Stück Funk-Fernbedienung als Sender + 1 stationärer Empfänger mit Antenne
Frequenzband	433,075 - 434,75 MHz
Betriebszeit Fernbedienung	ca. 24 Std. (bei Dauerbetrieb)
Versorgung Sender	integrierter Lithium-Ionen Akku, wiederaufladbar über fix montierte Ladestation
Versorgung der Ladeeinheit	24 VDC von ML-120 Batterieeinheit (siehe unten)
Tasten der Fernbedienung	4 Funktionstasten-Paare + 1 kombinierter Aus-/Nothalt-Taster
Versorgung Empfänger	24 VDC von ML-120 Batterieeinheit (siehe unten)
Sicherheits-Levels	EN 61508 SIL3 und EN ISO 13849 PLe (Not-Halt Funktion)
Schutzart	Sender: IP65   Ladeeinheit für Sender: IP40   Empfänger: IP66
<b>Vakuumeinheit</b>	
Vakuumerzeuger	24 VDC / 500 W Trockenläufer Pumpe
Vakuumpumpe Fabrikat	Hersteller: Schmalz   Typ: EVE-TR 8 24V-DC F
Saugvermögen	9,70 m <sup>3</sup> /h
Schallpegel	60,5 dB(A)
Sauggreifer	6 Stück runde Vakuumsauggreifer (Ø 210 mm), 4 davon positionierbar
Anschlussstyp	G1/2"-IG
Sauggreifer Fabrikat	Hersteller: Schmalz   Typ: SPU 210 NBR-55 G1/2-IG
Vakuumerzeuger	24 VDC / 500 W Trockenläufer Pumpe
<b>Batterieeinheit</b>	
Batterien	2 Stück wartungsfreie 12 V Bleisäurebatterien (in Reihe geschaltet)
Batterie Fabrikat	Hersteller: Landport   Typ: EV12-110
Ausgangsspannung	24 VDC
Batteriekapazität	110 Ah (ca. 10 Std)
Betriebstemperatur	Entladen: -20 ... +60° C   Laden: 0 ... +50° C   Lagern: -20 ... +60° C
Ladegerät Fabrikat	Hersteller: S.P.E.   Typ: CBHF2 24-30
Anschluss Ladegerät	Steckverbinder mit Verpolschutz

## Verstellmöglichkeiten

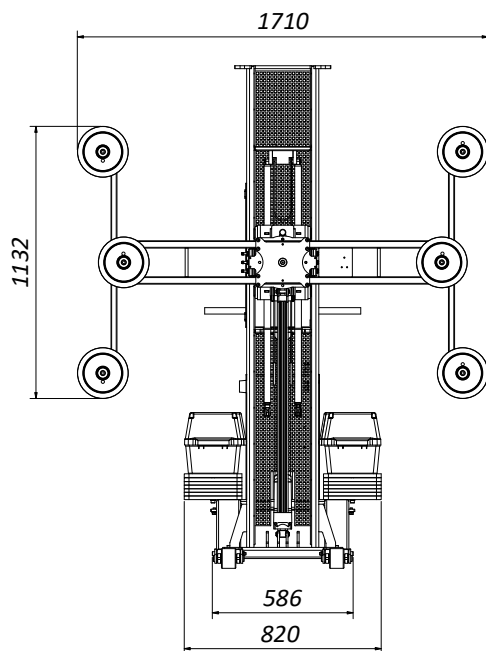
Damit der Mobillifter beim Plattenhandling so flexibel wie möglich eingesetzt werden kann, verfügt er über verschiedene Verstellmöglichkeiten, die entweder elektromotorisch oder manuell ausgeführt werden.



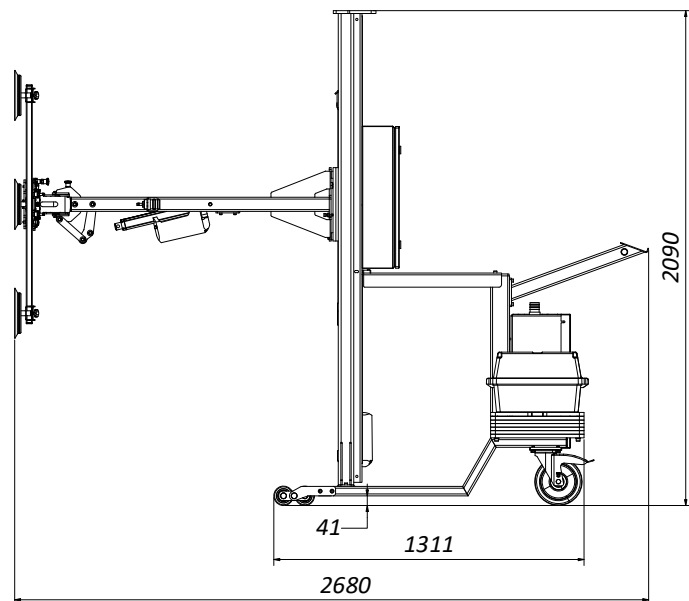
Pos.	Bezeichnung	Beschreibung	Art der Verstellung
H	Hubhöhe (vertikal)	Höhenverstellbereich	elektromotorisch, stufenlos bis max. 1600 mm
K	Kippen (vertikal)	Kippbereich	elektromotorisch, stufenlos -90° ... 0° ... +90°
R	Rotieren (frontal)	Rotationsbereich	manuell 0° ... 270°, in 90° Stufen einrastbar
S	Schwenken (horizontal)	Schwenkbereich	manuell -85° ... 0° ... +85°, Stufen jeweils einrastbar

## Abmessungen

Vorderansicht:



Seitenansicht:



## Anforderungen an den Aufstellungsplatz

Platzbedarf (L x B x H)	ca. 2700 x 2200 x 1750 mm
Tragfähigkeit des Untergrundes	Beton der Güte B 15
Bodenbeschaffenheit	eben, glatt, rutschfest und neigungsfrei

**Reinhold Beck Maschinenbau GmbH**

Im Grund 23 | DE -72505 Krauchenwies

Tel.: +49 (0) 7576 / 962 978 - 0 | Fax: +49 (0) 7576 / 962 978 - 90

E-Mail: [info@beck-maschinenbau.de](mailto:info@beck-maschinenbau.de) | Web: <https://www.beck-maschinenbau.de>

Abbildungen dienen nur zur Veranschaulichung und können vom aktuellen Stand abweichen | Änderungen vorbehalten © Reinhold Beck Maschinenbau GmbH