

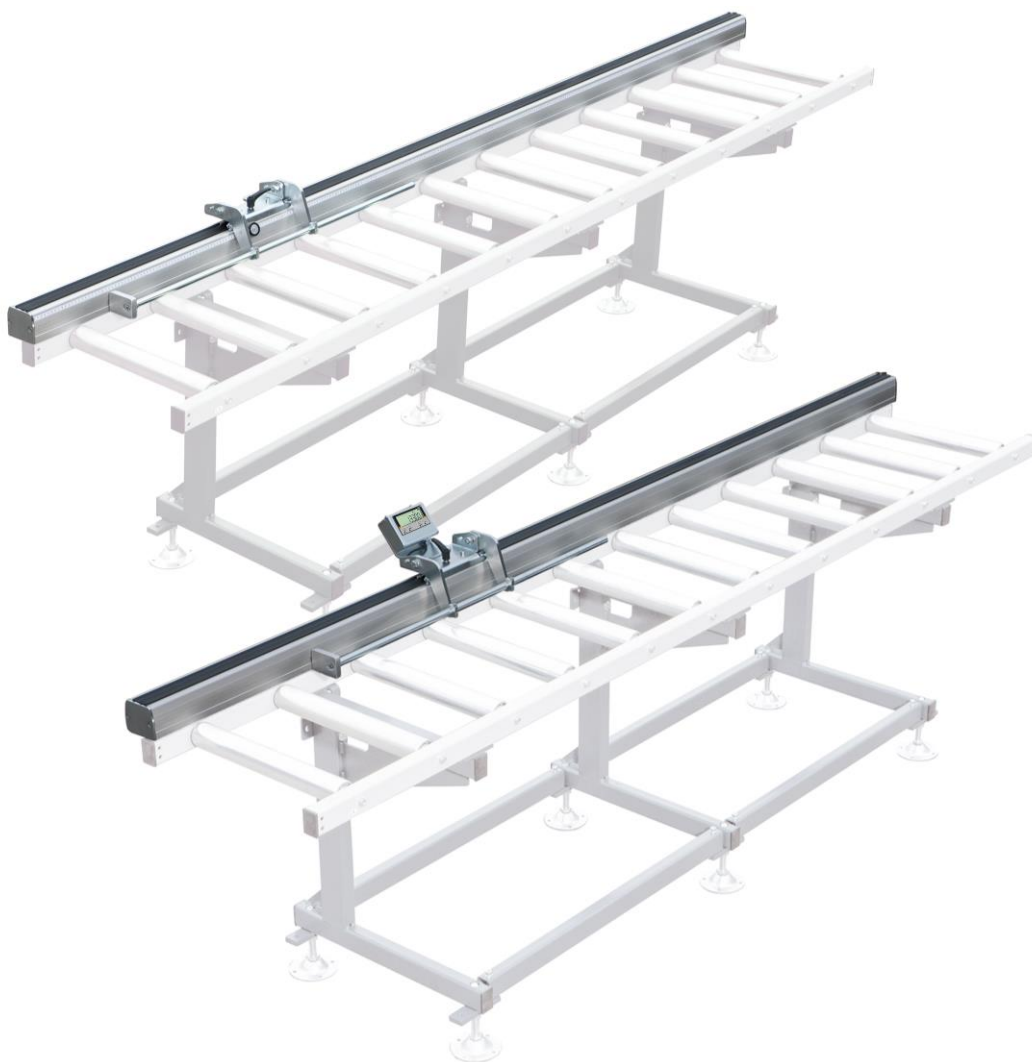
ORIGINAL-BETRIEBSANLEITUNG



Betriebsanleitung

Längenanschlagsysteme zur Montage auf Rollenbahnen

EXAKT P/B und EXAKT P/E



EXAKT P/B: Längenanschlag mit Millimeterskala und Ableselupe

EXAKT P/E: Längenanschlag mit batteriebetriebenem Messsystem

Reinhold Beck Maschinenbau GmbH

Im Grund 23 | DE -72505 Krauchenwies

Tel.: +49 (0) 7576 / 962 978 - 0 | Fax: +49 (0) 7576 / 962 978 - 90

E-Mail: info@beck-maschinenbau.de | Web: <https://www.beck-maschinenbau.de>

Inhaltsverzeichnis

1	Einleitung.....	4
1.1	Rechtliche Hinweise.....	4
1.2	Abbildungen	4
2	Symbole	4
2.1	Allgemeine Symbole	4
2.2	Symbole in Sicherheitshinweisen	5
3	Allgemeines	6
3.1	Eigenschaften	6
3.2	Anwendung.....	6
3.3	Zielgruppe und Vorkenntnisse.....	6
3.4	Anforderungen an die Bediener	7
3.5	Hinweise zur Unfallverhütung	7
3.6	Allgemeine Sicherheitsbestimmungen	7
4	Sicherheit.....	8
4.1	Grundlegende Sicherheitshinweise	8
4.2	Einsatzbereich und bestimmungsgemäße Verwendung	8
4.3	Nicht bestimmungsgemäße Verwendung	8
4.4	Folgen bei Missachtung	8
4.5	Umbauten und Veränderungen des Anschlagssystems.....	9
4.6	Persönliche Schutzausrüstung	9
4.7	Restrisiken	9
4.8	Umweltschutzvorschriften beachten	10
4.9	Organisatorische Maßnahmen	10
4.10	Personalauswahl und Qualifikation - grundsätzliche Pflichten	10
5	Typen und Produktbeschreibung	11
6	Technische Daten	12
6.1	Hersteller	12
7	Transport zum Aufstellort	12
7.1	Entladen mittels Gabelstapler	13
7.2	Lieferzustand kontrollieren	13
7.3	Entpacken und Aufstellen.....	13
7.4	Zwischenlagerung.....	13
7.4.1	Kurzzeitlagerung.....	13
7.4.2	Langzeitlagerung	13
8	Installation und Montage	14
8.1	Führungsprofil(e) an Kunden -Rollenbahn montieren	14
8.2	Führungsprofil(e) an „ Beck “ Rollenbahn montieren	14

8.3	Führungsprofil-Segmente miteinander verbinden	15
8.4	Maßband bei Version EXAKT P/B montieren.....	15
8.5	Magnetband bei Version EXAKT P/E montieren.....	16
8.6	Gummidichtungen anbringen.....	17
8.7	Endplatten montieren	17
9	Inbetriebnahme des Anschlagssystems.....	18
9.1	Nullpunkt für Anschlagarm festlegen	18
9.2	Referenzieren des Anschlags bei Version EXAKT P/E	18
9.3	Anschlag wegklappen	18
10	Störungsbeseitigung.....	19
10.1	Ergänzende Dokumente	19
11	Wartung.....	20
11.1	Batteriewechsel bei EXAKT P/E	20
12	Demontage und Verschrottung.....	21
13	Ersatzteile	22
13.1	Ersatzteile für EXAKT P/B.....	22
13.2	Ersatzteile für EXAKT P/E	22
	Einbauerklärung zur Komponente (als unvollständige Maschine).....	23

Abbildungsverzeichnis

Abbildung 1:	Längenanschlagsysteme EXAKT P/B und EXAKT P/E.....	11
Abbildung 2:	Befestigung über 90° Montagewinkel	14
Abbildung 3:	Seitenansicht der montierten Einheit.....	14
Abbildung 4:	Befestigung über 130° Montagewinkel u. Distanzhülsen	14
Abbildung 5:	Seitenansicht der montierten Einheit.....	14
Abbildung 6:	Führungsprofil-Segmente miteinander verbinden	15
Abbildung 7:	Maßband bei EXAKT P/B montieren	15
Abbildung 8:	Magnetband bei EXAKT P/E montieren	16
Abbildung 9:	Gummidichtungen anbringen.....	17
Abbildung 10:	Endplatten montieren	17
Abbildung 11:	Anschlag-Nullpunkt einstellen EXAKT P/B	18
Abbildung 12:	Anschlag-Nullpunkt einstellen EXAKT P/E	18
Abbildung 13:	Batteriewechsel IZ17E - Gehäuse öffnen.....	20
Abbildung 14:	Batteriefach auf der Rückseite	20

Revisionen:

Revision	Autor	Änderung	Datum
001	AG	Original-Dokument neu erstellt	12.09.2023


1 Einleitung

Die Informationen dieser Betriebsanleitung ermöglichen den sicheren, bestimmungsgemäßen, und wirtschaftlichen Betrieb Ihres Anschlagssystems. Die Beachtung der Erläuterungen, Hinweise und Vorschriften

- vermeidet Gefahren und Störungen
- vermindert Reparaturkosten und Ausfallzeiten
- erhöht Zuverlässigkeit und Lebensdauer

des Anschlagssystems.

Das Lesen dieser Betriebsanleitung, durch die mit dem Betrieb sowie der Wartung und Reparatur des Anschlagssystems betrauten Personen, ist durch den Betreiber sicherzustellen. Diese Betriebsanleitung sowie etwaige Anhänge und Zusatzdokumente sind am Einsatzort des Anschlagssystems gut zugänglich aufzubewahren.

	<p>Durch Unkenntnis oder Nichtbeachtung dieser Betriebsanleitung bestehen im Umgang mit dem Anschlagssystem gewisse Unfallgefahren. Vor Inbetriebnahme sind diese Betriebsanleitung sowie etwaige Anhänge und Zusatzdokumente gründlich zu lesen. Die Anweisungen, insbesondere die Sicherheitsvorschriften, sind einzuhalten!</p> <p>Zum <u>Umgang</u> mit dem Anschlagssystem im Sinne dieser Betriebsanleitung zählen:</p> <ul style="list-style-type: none"> • Die Installation und Inbetriebnahme, • der Betrieb und die ordnungsgemäße Bedienung, • die Einflussnahme auf Betriebsbedingungen, sowie • die Störungsbehebung und Instandhaltung.
---	--

Neben der Betriebsanleitung und den im Verwenderland und an der Einsatzstelle geltenden verbindlichen Regelungen zur Unfallverhütung, sind auch die anerkannten fachtechnischen Regeln für sicherheits- und fachgerechtes Arbeiten zu beachten.

1.1 Rechtliche Hinweise




Sämtliche Inhalte dieser Betriebsanleitung unterliegen den Nutzungs- und Urheberrechten der Reinhold Beck Maschinenbau GmbH. Jegliche Vervielfältigung, Veränderung, Weiterverwendung und Publikation in anderen elektronischen oder gedruckten Medien, sowie deren Veröffentlichung im Internet, bedarf einer vorherigen schriftlichen Genehmigung durch die Reinhold Beck Maschinenbau GmbH.

1.2 Abbildungen

Sämtliche in diesem Dokument enthaltenen Fotos, Abbildungen und Grafiken dienen lediglich zur Veranschaulichung und zum besseren Verständnis. Sie können ggf. vom aktuellen Stand des Produkts abweichen.

2 Symbole

2.1 Allgemeine Symbole

Symbol	Bedeutung
	Signalisiert Stellen der Betriebsanleitung, die besonders zu beachten sind, um Störungen oder Beschädigungen am Anschlagssystem zu verhindern.
	Verlinkte Querverweise auf Kapitel, Abschnitte oder Abbildungen innerhalb dieses Dokuments.
	Referenzverweis auf ein separates Dokument oder auf eine externe Quelle eines Drittanbieters.

2.2 Symbole in Sicherheitshinweisen

Das Anschlagssystem ist nach dem aktuellen Stand der Technik konstruiert und gefertigt. Dennoch können beim Umgang Restgefahren auftreten. In dieser Betriebsanleitung wird an geeigneter Stelle auf mögliche Gefahren und Restrisiken hingewiesen.

Sicherheitshinweise sind mit entsprechenden Gefahrensymbolen versehen, die wie folgt zu verstehen sind:

Symbol	Sicherheitshinweis
	Das Lesen und Anwenden der Betriebsanleitung ist für das Bedienpersonal vorgeschrieben. <i>Nichtbeachtung kann lebensgefährliche Verletzungen und Sachbeschädigung zur Folge haben.</i>
	Allgemeines Gefahrensymbol, welches höchste Aufmerksamkeit erfordert! <i>Nichtbeachtung kann leichte bis lebensgefährliche Verletzungen sowie Sachbeschädigung zur Folge haben.</i>
	Hinweis auf mögliche Gefahren durch elektrische Spannung! <i>Nichtbeachtung kann lebensgefährliche Verletzungen und Sachbeschädigung zur Folge haben.</i>
	Hinweis auf eine Verbotzone unter einer gehobenen Last! <i>Betreten verboten! Es besteht erhöhte Verletzungsgefahr bis hin zur Todesfolge.</i>
	Hinweis auf eine Verbotzone auf einer Plattform! <i>Betreten verboten! Es besteht erhöhte Verletzungsgefahr bis hin zur Todesfolge.</i>
	Hinweis auf eine mögliche Quetschgefahr! <i>Bei Nichtbeachtung besteht erhöhte Verletzungsgefahr für Hände und Finger!</i>
	Hinweis auf eine mögliche Quetschgefahr! <i>Bei Nichtbeachtung besteht erhöhte Verletzungsgefahr für Füße und Zehen!</i>
	Mögliche gefährliche Quetschgefahr im Bereich von feststehenden Gegenständen! <i>Gefahr von Personenschäden und ggf. zusätzliche Sachschäden.</i>
	Hinweis auf eine mögliche Gefahr durch Staplerverkehr! <i>Das Nichtbeachten kann lebensgefährliche Verletzungen zur Folge haben.</i>
	Hinweis weist auf eine mögliche Gefahr durch schwebende Lasten! <i>Das Nichtbeachten kann lebensgefährliche Verletzungen zur Folge haben.</i>
	Hinweis weist auf mögliche Stolper- und Rutschgefahren auf dem Fußboden! <i>Das Nichtbeachten kann leichte bis schwere Verletzungen zur Folge haben.</i>
	Hinweis auf eine mögliche Umweltverschmutzung! <i>Bei Nichtbeachtung besteht die Gefahr einer Verschmutzung von Umwelt und Grundwasser!</i>
	Hinweis auf die Verpflichtung zum Tragen enganliegender Arbeitsschutzkleidung! <i>Bei Nichtbeachtung besteht erhöhte Verletzungsgefahr bis hin zur Todesfolge!</i>
	Hinweis auf die Verpflichtung zum Tragen von Sicherheitsschuhen bzw. Schutzhandschuhen! <i>Bei Nichtbeachtung besteht erhöhte Verletzungsgefahr für Füße & Zehen bzw. Hände & Finger!</i>
	Hinweis auf die Verpflichtung zum Tragen von Schutzbrille/Gesichtsschutz bzw. Gehörschutz! <i>Bei Nichtbeachtung besteht erhöhte Verletzungsgefahr für Augen/Gesicht bzw. Gehörgänge.</i>
	Hinweis auf die Verpflichtung zum Tragen einer Staubschutz- bzw. Atemschutzmaske! <i>Bei Nichtbeachtung besteht erhöhte Verletzungsgefahr für die Atemwege.</i>
	Hinweis auf die Verpflichtung zum Tragen eines Schutzhelms! <i>Bei Nichtbeachtung besteht erhöhte Gefahr für Kopfverletzungen bis hin zur Todesfolge!</i>
	Feuergefahr! Nicht rauchen und kein offenes Feuer entzünden.
	Zutritt für Unbefugte verboten! <i>Gefahr von Personenschäden und ggf. zusätzliche Sachschäden.</i>

3 Allgemeines



Die Betriebsanleitung muss vor dem Umgang mit dem Längenanschlagsystem aufmerksam gelesen und verstanden werden! Bei Unklarheiten wenden sie sich bitte an den Hersteller.

Die nachrüstbaren Längenanschlagsysteme EXAKT P/B und EXAKT P/E bestehen jeweils aus einem tragenden Aluminiumprofil mit einem kugelgelagerten Führungswagen und einem stabilen Klappanschlag, der sich leichtgängig von Hand verschieben und bei Bedarf bequem nach oben wegklappen lässt. Mittels Klemmhebel kann der Anschlag an gewünschter Position fixiert werden. Das komplette Längenanschlagsystem wird mit wenigen Handgriffen auf die vorhandene Rollenbahn oder einen Tisch montiert und ist danach sofort einsatzbereit.

- Die Version EXAKT P/B verfügt eine Maß-Skala mit mm-Teilung und eine zentral angebrachte Ableseleupe. Dies ermöglicht das bequeme und präzise Einstellen der gewünschten Längenposition bei einer Messgenauigkeit von $\pm 0,5$ mm pro Meter.
- Die Version EXAKT P/E ist mit einem Magnetbandmesssystem und einer batteriebetriebenen LCD-Positionsanzeige ausgestattet, die über umfangreich programmierbare Zusatzfunktionen verfügt (z. B. umschaltbare Zählrichtung und Maßeinheiten, Kettenmaßfunktion, 1 Referenzwert sowie 3 Versatzmaße hinterlegbar). Das Anschlagssystem inklusive digitaler Längenmeseinrichtung verfügt über eine Messgenauigkeit von $\pm 0,2$ mm pro Meter.

3.1 Eigenschaften

- Schnelle und einfache Montage an Tischen oder Rollenbahnen
- Eloxiertes und verwindungsfreies Aluminium-Führungsprofil
- Innengeführter, kugelgelagerter Anschlag-Führungswagen
- Spezial-Dichtlippen zum Schutz gegen Staub und Feuchtigkeit
- Stabile Klemmeinrichtung zum Fixieren des Führungswagens
- Anschlagarm bei Nichtverwendung nach hinten wegklappbar
- Modulares Segment-System für individuelle Längen

3.2 Anwendung

Das Anschlagssystem kann für alle Arbeiten genutzt werden, die seiner bestimmungsgemäßen Verwendung im Abschnitt \Rightarrow 4.2 entsprechen. Das Anschlagssystem wird manuell auf ein bestimmtes Maß geschoben und per Klemmhebel an der gewünschten Position fixiert. Die vorgesehenen Werkstücke werden dann an den Materialanschlag angeschlagen und danach maschinell weiterverarbeitet (z. B. Sägemaschine, Bohrmaschine etc.). Das Anschlagssystem darf nicht zum Schieben oder Ziehen von Werkstücken benutzt werden.

- Das Anschlagssystem darf nicht für Arbeiten genutzt werden, die nicht ihrer bestimmungsgemäßen Verwendung (siehe Abschnitt \Rightarrow 4.2) entsprechen.
- Das Anschlagssystem ist ausschließlich für den gewerblichen Gebrauch bestimmt.

3.3 Zielgruppe und Vorkenntnisse

Diese Betriebsanleitung ist an das Bedienpersonal des Anschlagsystems gerichtet, welches vom Betreiber zu bestimmen ist. Das Bedienpersonal muss folgende Voraussetzungen erfüllen:

- Technische und mechanische Grundkenntnisse sowie Kenntnisse der zugehörigen Fachbegriffe
- Lesen und verstehen dieser Betriebs- und Wartungsanleitung

Zum Erlangen der erforderlichen Kenntnisse, welche zum Bedienen des Anschlagsystems erforderlich sind, muss der Betreiber folgende Maßnahmen durchführen:

- Produktschulung für jeden Bediener (auch eventuelles Fremdpersonal)
- Regelmäßige Sicherheitsunterweisung im Zusammenhang mit der Rollenbahn und Bearbeitungsmaschine

3.4 Anforderungen an die Bediener

- ⚠ Der Bediener ist für den sicheren Gebrauch des Anschlagssystems verantwortlich!
- ⚠ Das Anschlagssystem darf ausschließlich von geschultem Personal, das darüber hinaus diese Betriebs- und Wartungsanleitung gelesen hat, montiert und bedient werden.
- ⚠ Inspektion, Wartung, Reinigung und Instandsetzung dürfen nur durch technische Fachkräfte mit produkt-spezifischer Ausbildung durchgeführt werden.
- ⚠ Für Planung und Kontrolle der Arbeiten sind Fachkräfte mit produktspezifischer Ausbildung zu beauftra-gen und zur Verantwortung zu ziehen.
- ⚠ Das gesetzliche Mindestalter ist einzuhalten.
- ⚠ Die nationalen Schutzbestimmungen für Arbeitnehmer*innen sind einzuhalten.

3.5 Hinweise zur Unfallverhütung

Zur Vermeidung von Unfällen sind die Betriebsanleitungen, der in Verbindung mit dem Anschlagssystem verwen-deten Komponenten (Rollenbahn, Bearbeitungsmaschine etc.), aufmerksam zu lesen und zu beachten. Beachten Sie insbesondere die darin enthaltenen Hinweise zur Sicherheit und Unfallverhütung.

3.6 Allgemeine Sicherheitsbestimmungen

Generell gelten im Umgang mit dem Anschlagssystems folgende Sicherheitsbestimmungen und Verpflichtungen:

- ⚠ Das Anschlagssystem darf nur in einwandfreiem, funktionstüchtigem Zustand betrieben werden.
- ⚠ Es ist verboten, das Anschlagssystem ohne schriftliche Freigabe des Herstellers / Lieferanten umzubauen oder zu verändern.
- ⚠ Störungen oder Schäden sind dem Betreiber sofort zu melden. Bei Störungen wie folgt vorgehen: Anschlagssystem außer Betrieb nehmen, Störungsursache beseitigen und die Störung beheben. Danach das Anschlagssystem auf sicheren Zustand prüfen und erst dann wieder in Betrieb nehmen!
- ⚠ Reparatur und Wartungsarbeiten an den elektronischen Komponenten der Version EXAKT P/E dürfen nur von autorisiertem und geschultem Fachpersonal durchgeführt werden.
- ⚠ Die Wartungsarbeiten sind gemäß den Wartungsanweisungen durchzuführen und zu dokumentieren.
- ⚠ Bei Reparaturen dürfen nur Original-Ersatzteile des Herstellers verwendet werden.
- ⚠ Elektronische Zusatzkomponenten dürfen nur beim Hersteller des Anschlagssystems bezogen werden.
- ⚠ Es dürfen nur unterwiesene, geschulte oder qualifizierte Personen an und mit dem Anschlagssystems ar-beiten, die auch mit dem Betrieb und der Bedienung der Rollenbahn sowie der damit verbundenen Bear-beitungsmaschine vertraut sind.
- ⚠ Für den Betrieb des Anschlagssystems gelten die jeweiligen nationalen Schutzbestimmungen für Arbeit-nehmer*innen sowie die nationalen Sicherheits- und Unfallverhütungsvorschriften.

4 Sicherheit

4.1 Grundlegende Sicherheitshinweise

Das Anschlagssystem kann bei unsachgemäßem Gebrauch Gefahren hervorrufen. Beachten Sie deshalb die in diesem Kapitel aufgeführten Sicherheitshinweise und die Unfallverhütungsvorschriften Ihrer Berufsgenossenschaft!



Für Schäden und Betriebsstörungen, die auf Nichtbeachtung der Betriebsanleitung zurückzuführen sind, übernimmt der Hersteller keine Haftung.

4.2 Einsatzbereich und bestimmungsgemäße Verwendung

Die Anschlagssysteme der Baureihe EXAKT P/B und EXAKT P/E sind mit ihrer Konformität zur Maschinenrichtlinie 2006/42/EG als technische Hilfsmittel für betrieblich-gewerbliche Einsatzmöglichkeiten geeignet.



Eine nicht bestimmungsgemäße Verwendung kann zur Gefährdung von Personen und zu einem Defekt oder einer Beschädigung des Anschlagsystems führen.

- ⚠ Das Anschlagssystem ist primär für den Betrieb in überdachten Innenräumen vorgesehen.
- ⚠ Das Anschlagssystem ist dafür ausgelegt, durch manuelles Verschieben in eine bestimmte Position gebracht und fixiert zu werden, um maschinell zu bearbeitende Werkstücke daran „auf Maß“ anzuschlagen.
- ⚠ Arbeiten am Anschlagssystem dürfen nur an ausreichend beleuchteten Arbeitsplätzen ausgeführt werden.
- ⚠ Das Anschlagssystem darf nur in horizontaler Ausrichtung betrieben und verwendet werden.
- ⚠ Das Anschlagssystem ist nicht für das Bewegen und Befördern von Personen bestimmt.
- ⚠ Das Anschlagssystem darf nicht in explosionsgefährdeten Arbeitsbereichen betrieben werden.
- ⚠ Jeder darüberhinausgehende Gebrauch gilt als nicht bestimmungsgemäß und ist verboten.

4.3 Nicht bestimmungsgemäße Verwendung

Eine nicht bestimmungsgemäße Verwendung liegt vor, wenn das Anschlagssystem anders verwendet wird, als es in dieser Betriebsanleitung und im Abschnitt ⇒ 4.2 vorgeschrieben ist, z. B.

- ⚠ Einsatz und Verwendung zu privaten bzw. nicht-gewerblichen Zwecken
- ⚠ Gebrauch unter Missachtung der Vorschriften der Betriebsanleitung
- ⚠ Gebrauch nach eigenmächtigen Umbauten oder Veränderungen
- ⚠ Schieben oder Ziehen von Werkstücken

Bei nicht bestimmungsgemäßer Verwendung des Anschlagsystems sind jegliche Gewährleistungs-, Haftungs- und sonstigen Schadenersatzansprüche des Betreibers gegen den Hersteller ausgeschlossen!





4.4 Folgen bei Missachtung


Wird das Anschlagssystem nicht den Sicherheitsvorschriften entsprechend, nicht bestimmungsgemäß, unsachgemäß oder missbräuchlich betrieben, gewartet oder repariert, entstehen

- ⚠ Gefahren für die Gesundheit des Bedienungspersonals
- ⚠ Gefahren für das Anschlagssystem sowie Zusatzkomponenten und Gegenstände in der Umgebung
- ⚠ Beeinträchtigungen der Funktion im Zusammenhang mit der Rollenbahn und Bearbeitungsmaschine

Bei nicht bestimmungsgemäßer Verwendung des Anschlagsystems sind jegliche Gewährleistungs-, Haftungs- und sonstigen Schadenersatzansprüche des Betreibers gegen den Hersteller ausgeschlossen!

4.5 Umbauten und Veränderungen des Anschlagssystems


-  Das Anschlagssystem darf nur im Originalzustand, d. h. wie geliefert, verwenden!
-  Die Bauteile des Anschlagssystems dürfen in ihrer Art und Beschaffenheit nicht verändert werden.
-  Es dürfen nur Original Ersatz- und Zubehörteile des Herstellers verwendet werden.
-  Abweichungen sind nicht zulässig!

	<i>Eigenmächtige Veränderungen oder Umbauten durch den Betreiber, ohne schriftliche Zustimmung des Herstellers, sind verboten und schließen jegliche Gewährleistungs-, Haftungs- und sonstige Schadenersatzansprüche des Betreibers gegenüber dem Hersteller aus!</i>
---	--

4.6 Persönliche Schutzausrüstung



















Je nach Tätigkeit und individueller Verwendung des Anschlagssystems sowie in Abhängigkeit von der jeweiligen Umgebung ist das Tragen von persönlicher Schutzausrüstung erforderlich.



	<i>Beachten und befolgen Sie bezüglich persönlicher Schutzausrüstung die Betriebsanleitungen der in Verbindung mit dem Längenanschlagsystem verwendeten Rollenbahn, Bearbeitungsmaschine und ggf. weiterer Komponenten.</i>
---	--


4.7 Restrisiken

Das Anschlagssystem ist nach dem neuesten Stand der Technik und den anerkannten sicherheitstechnischen Regeln gebaut. Dennoch können bei ihrer Verwendung Gefahren für Leib und Leben des Benutzers oder Dritter bzw. Beeinträchtigungen des Anschlagssystems und anderer Sachwerte entstehen. Auch bei bestimmungsgemäßer Verwendung können trotz Einhaltung aller einschlägigen Sicherheitsvorschriften aufgrund der durch den Einsatzzweck des Anschlagssystems bedingten Konstruktion noch folgende Restrisiken auftreten:

	Das Lesen und Anwenden der Betriebsanleitung ist für das Bedienpersonal vorgeschrieben. Des Weiteren sind die Betriebsanleitungen ergänzender Zusatzkomponenten Dritter zu beachten.
   	Achten Sie auf mögliche Quetschgefahren: a) beim Transport mittels Gabelstapler: zwischen Gabeln & Palette / Anschlagssystem b) beim Aufnehmen der Komponente: zwischen Anschlagssystem / Palette und Boden c) beim Absetzen der Komponente: zwischen Anschlagssystem und feststehenden Einrichtungen Tragen Sie Schutzhandschuhe und Sicherheitsschuhe.
	Bei Gabelstaplern oder vergleichbaren Fahrzeugen mit Verbrennungsmotor entstehen giftige Abgase. Tragen Sie in Arbeitsumgebungen mit o. g. Abgasentwicklung generell eine Atemschutzmaske.
 	Gefahr durch herunterfallende Gegenstände beim Transport! Tragen Sie deshalb Sicherheitsschuhe.
 	Erhöhte Verletzungsgefahr bis hin zur Todesfolge! Das Betreten des Gefahrenbereiches unter einer gehobenen Last bei Transport oder Aufstellung mittels Gabelstapler ist verboten! Tragen Sie in Arbeitsumgebungen mit schwebenden Lasten generell einen Schutzhelm.
 	Erhöhte Verletzungsgefahr bis hin zur Todesfolge! Das Betreten der Gabelstaplerplattform beim Transport oder bei der Aufstellung ist verboten!
 	Achten Sie auf mögliche Stolper- und Rutschgefahren auf dem Fußboden. Beugen Sie möglichen Gefahren durch einen staubfreien Fußboden und sauber gehaltene, rutschhemmende Fußbodenbeläge im Bewegungsbereich rund um das Anschlagssystem vor.
 	Bei Betrieb mit einer Rollenbahn und zusätzlichen Maschinen lesen Sie zuvor die jeweiligen Betriebsanleitungen und halten Sie die darin enthaltenen Sicherheits- und Unfallverhütungsvorschriften ein.
 	Brandgefahr während der Bearbeitung von Holz durch Holzstaub, in Verbindung mit Funkenflug und/oder offenem Feuer!

4.8 Umweltschutzvorschriften beachten

Bei sämtlichen Arbeiten, die an und mit dem Anschlagsystem anfallen, sind die am Einsatzort geltenden Umweltschutzvorschriften, Pflichten und Gesetze zur Abfallvermeidung und zur ordnungsgemäßen Wiederverwertung und/oder Entsorgung einzuhalten. Dies betrifft insbesondere Installations-, Reparatur- und Wartungsarbeiten mit Stoffen, die das Grundwasser belasten könnten (z. B. Schmieröle sowie lösungshaltige Reinigungsmittel und -flüssigkeiten). Diese dürfen unter keinen Umständen im Boden versickern oder in die Kanalisation gelangen.

	<p>Lagern und transportieren Sie die o. g. Gefahrenstoffe nur in geeigneten Behältern. Vermeiden Sie das Auslaufen von Gefahrenstoffen mit geeigneten Auffangbehältern. Lassen Sie o. g. Stoffe von einem qualifizierten Entsorgungsunternehmen entsorgen.</p>
---	---

4.9 Organisatorische Maßnahmen

- ⚠ Die Betriebsanleitung stets am Einsatzort des Anschlagsystems griffbereit aufbewahren.
- ⚠ Ergänzend zur Betriebsanleitung allgemeingültige gesetzliche und sonstige verbindliche Regelungen zur Unfallverhütung und zum Umweltschutz beachten und anweisen.
- ⚠ Die Betriebsanleitung um Anweisungen, einschließlich Aufsichts- und Meldepflichten zur Berücksichtigung betrieblicher Besonderheiten, z. B. hinsichtlich Arbeitsorganisation, Arbeitsabläufen, eingesetztem Personal, ergänzen.
- ⚠ Das mit Tätigkeiten am Anschlagsystem beauftragte Personal muss vor Arbeitsbeginn die Betriebsanleitung, und hier besonders das Kapitel Sicherheitshinweise, gelesen haben. Während des Arbeitseinsatzes ist es zu spät. Dies gilt in besonderem Maße für nur gelegentlich am Anschlagsystem tätig werdendes Personal.
- ⚠ Sicherheits- und gefahrenbewusstes Arbeiten unter Beachtung der Betriebsanleitung kontrollieren.
- ⚠ Beim Einsatz zusätzlicher Maschinen am Anschlagsystem ist die jeweilige Betriebsanleitung zu lesen und griffbereit zu halten. Beachten Sie insbesondere die darin enthaltenen Sicherheits- und Gefahrenhinweise.
- ⚠ Bei sicherheitsrelevanten Änderungen des Anschlagsystems oder des Betriebsverhaltens, das gesamte System sofort stillsetzen und die Störung der zuständigen Stelle oder Person melden.
- ⚠ Keine Modifikationen, Zusatzanbauten oder Umbauten am Anschlagsystem ohne Genehmigung des Herstellers vornehmen! Dies beeinträchtigt die Sicherheit, wodurch die Herstellergarantie und jeglicher Haftungsanspruch erlischt.
- ⚠ Ersatzteile müssen den vom Hersteller festgelegten technischen Anforderungen entsprechen. Dies ist bei Originalersatzteilen immer der Fall. Verwenden Sie deshalb nur Original-Ersatzteile des Herstellers.
- ⚠ Die Brandmelde- und Brandbekämpfungsmöglichkeiten beachten. Standort und Bedienung von Feuerlöschern (Brandklasse ABC) bekanntmachen. Kein Wasser verwenden!

4.10 Personalauswahl und Qualifikation - grundsätzliche Pflichten

- ⚠ Konstruktion und Bedienung des Anschlagsystems ist für Rechts- und Linkshänder gleichermaßen geeignet.
- ⚠ Das Anschlagsystem ist für die Bedienung durch eine einzelne Person vorgesehen.
- ⚠ Arbeiten an und mit dem Anschlagsystem dürfen nur von zuverlässigem Personal durchgeführt werden. Gesetzliches Mindestalter beachten!
- ⚠ Nur geschultes oder unterwiesenes Personal einsetzen, Zuständigkeiten des Personals für das Bedienen, Rüsten, Warten, Instandsetzen klar festlegen!
- ⚠ Sicherstellen, dass nur dazu beauftragtes Personal am Anschlagsystem tätig wird!
- ⚠ Zu schulendes, anzulernendes, einzuweisendes oder im Rahmen einer allgemeinen Ausbildung befindliches Personal nur unter ständiger Aufsicht einer erfahrenen Person am Anschlagsystem tätig werden lassen.

5 Typen und Produktbeschreibung

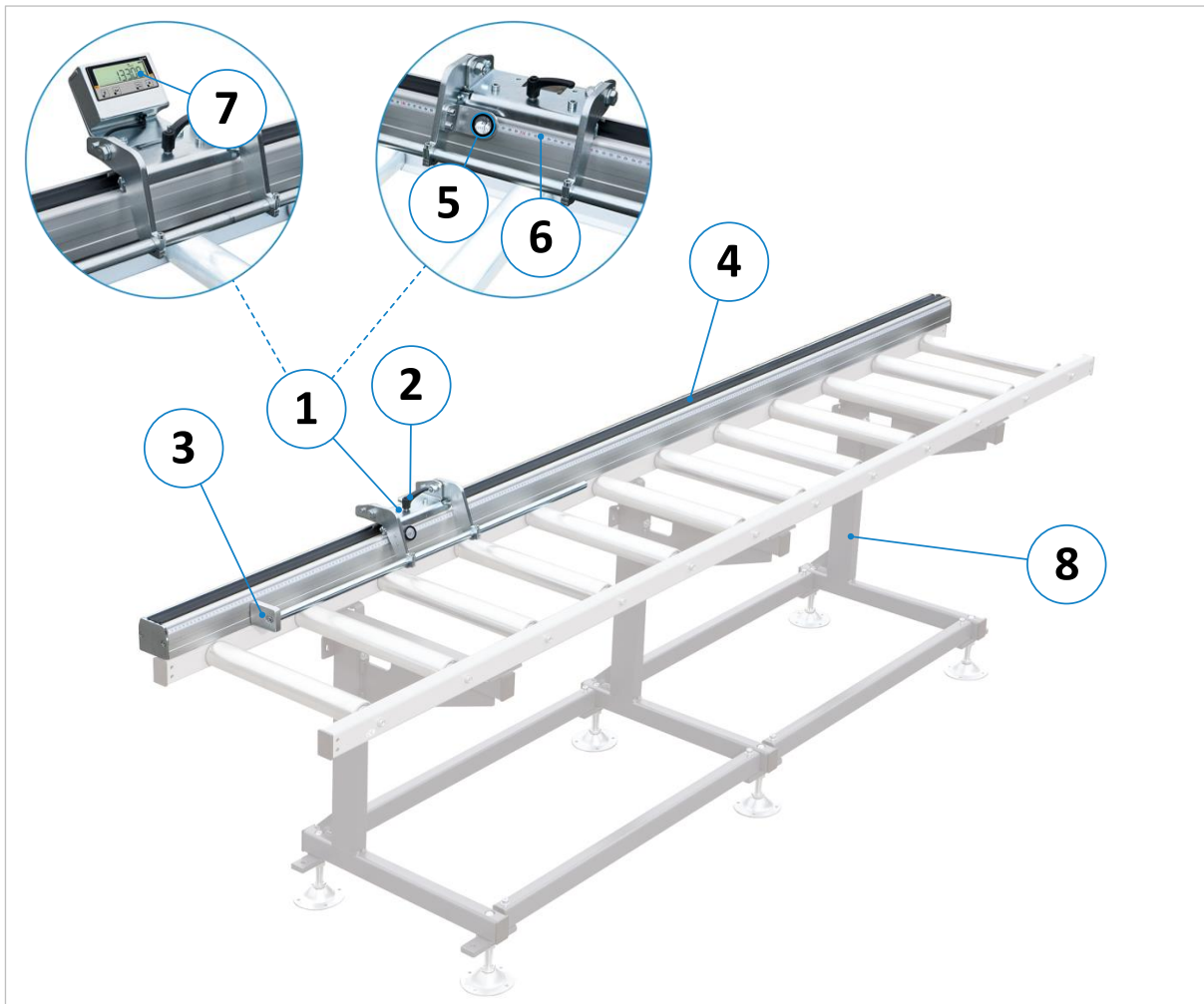


Abbildung 1: Längenschlagesysteme EXAKT P/B und EXAKT P/E

Pos.	Beschreibung	Pos.	Beschreibung
1	Führungswagen	5	Ableselupe (nur EXAKT P/B)
2	Klemmhebel zur Fixierung	6	Maßband mit mm-Skala (nur EXAKT P/B)
3	Klappanschlag (noch oben wegklappbar)	7	LCD-Positionsanzeige IZ17E (nur EXAKT P/E)
4	Aluminium-Führungsprofil	8	Rollenbahn als Basis (<u>kundenseitig</u>)

Beide Versionen verfügen über denselben robusten Klappanschlag (3) mit kugelgelagertem Führungswagen (1), der sich leichtgängig von Hand verschieben und den Anschlag so in die gewünschte Position bringen lässt. Die beiden Versionen unterscheiden sich lediglich in der Art des manuellen Längenmesssystems.

Messsystem bei EXAKT P/B	Messsystem bei EXAKT P/E
<ul style="list-style-type: none"> Längenmesseinrichtung mit Millimeter-Skala (6) und Ableselupe (5) am Führungswagen (1) Messgenauigkeit siehe ⇒ 6 „Technische Daten“ 	<ul style="list-style-type: none"> Mit Magnetband, Magnetsensor und batteriebetriebener LCD-Anzeige (7) am Führungswagen (1) Messgenauigkeit siehe ⇒ 6 „Technische Daten“

6 Technische Daten

Mechanische Daten	
Materialanschlag	robuster Klappanschlag mit kugelgelagertem Führungswagen, leichtgängig, manuell verschieb- und feststellbar.
Führungsprofil	eloxiertes Aluminiumprofil (90 x 80 mm), verwindungsfrei
Montage	über 2 T-Nuten in der Unterseite des Führungsprofils
Lieferbare Längen	2, 3, 4, 5 oder 6 m (ungerade Längen auf Anfrage)
Gewicht Führungsprofil	ca. 5,5 kg pro Meter
Gewicht Führungswagen	ca. 7,5 kg

Messsystem EXAKT P/B	
Längenmesssystem	manuelle Messeinrichtung mit Millimeterskala und Ableselupe am Führungswagen
Messgenauigkeit	± 0,5 mm pro Meter

Messsystem EXAKT P/E	
Längenmesssystem	manuell verschiebbares, verschleißfreies Magnetband-Messsystem mit batteriebetriebener IZ17E LCD-Positionsanzeige, direkt auf dem Führungswagen montiert.
Messgenauigkeit	± 0,2 mm pro Meter

6.1 Hersteller






Reinhold Beck Maschinenbau GmbH
 Im Grund 23
 72505 Krauchenwies
 Telefon: +49 (0) 7576 / 962 978 - 0
 Telefax: +49 (0) 7576 / 962 978 - 90
 Email: info@beck-maschinenbau.de

Hinweis: Bevor ein Einsatz abweichend von der beschriebenen Eignung (siehe Abschnitt ⇒ 4.2) realisiert wird, ist unbedingt mit dem Hersteller Rücksprache zu halten. Andernfalls erlöschen alle Gewährleistungs-, und Haftungs- und sonstige Schadenersatzansprüche des Betreibers gegen den Hersteller!


7 Transport zum Aufstellort

Für die in diesem Kapitel aufgeführten Arbeiten darf nur geschultes Entladepersonal eingesetzt werden!

Hinweis: Je nach bestellter Länge besteht das Anschlagssystem aus einem durchgehenden Führungsprofil oder mehreren (geteilt gelieferten) Führungsprofil-Segmenten, welche(s) zusammen mit dem Führungswagen und Anschlag auf einer Frachtpalette geliefert werden.

	Beim Entladen sowie beim Transport des Anschlagsystems besteht erhöhte Unfallgefahr! Die Frachtpalette kann infolge ihres Gewichtes abstürzen oder umkippen!
	Nur zugelassene, geprüfte Hebezeuge mit ausreichender Tragfähigkeit verwenden und die Frachtpalette nur auf ebenem, festem Untergrund transportieren!
	Beim Transport Schutzhandschuhe, Sicherheitsschuhe und Schutzhelm tragen!
	Warnung: Erhöhte Verletzungs- und Lebensgefahr! Beim Heben und Absetzen niemals unter der Last aufhalten! Umstehende Personen aus dem Gefahrenbereich weisen!
	Warnung: Erhöhte Verletzungs- und Lebensgefahr! Beim Transport die Gabelstaplerplattform nicht betreten und keinesfalls auf der Gabelstaplerplattform mitfahren!

7.1 Entladen mittels Gabelstapler

	<p>Lebensgefahr beim Einsatz eines Gabelstaplers! Halten Sie ausreichend Abstand zum Gabelstapler und achten Sie auf dessen Geschwindigkeit. Bei Fahrzeugen mit Verbrennungsmotor entstehen zudem giftige Abgase. Tragen Sie ggf. eine Atemschutzmaske.</p>
---	--


- Führen Sie die entsprechend eingestellten Gabeln des Gabelstaplers mittig an den vorgesehenen Stellen der Frachtpalette zu und heben Sie sie vorsichtig an.
- Palette nun vorsichtig vom Lastwagen heben und, den allgemeinen Sicherheitsbestimmungen entsprechend, mit einem Hubwagen oder anderem geeigneten Transportmittel zum Einsatzort transportieren.

7.2 Lieferzustand kontrollieren

Auf Vollständigkeit und Transportschäden prüfen; bei Transportschäden oder fehlenden Teilen, diese sofort auf dem Frachtbrief der Spedition dokumentieren → Gleichzeitig den Hersteller über den Sachverhalt informieren.

7.3 Entpacken und Aufstellen

Anschlagsystem entpacken und das Verpackungsmaterial entfernen. Dann die Komponenten von der Palette nehmen und gemäß Kapitel ⇨ 8 „Installation und Montage“ an die Rollenbahn montieren.

	<p>Feuergefahr! Nicht rauchen und kein offenes Feuer entzünden.</p>
---	--

	<p>Verpackungsmaterial umweltgerecht entsorgen!</p>
--	--

7.4 Zwischenlagerung

Falls das Anschlagsystem nicht unmittelbar nach der Anlieferung in Betrieb genommen wird, muss es sorgfältig an einem geschützten Ort gelagert werden. Hierbei das Anschlagsystem über die gesamte Länge sorgfältig abdecken, damit weder Staub noch Feuchtigkeit eindringen kann.

7.4.1 Kurzzeitlagerung

- trocken
- korrosionsgefährdete Teile schützen
- an einem geeigneten Ort ablegen

7.4.2 Langzeitlagerung

- trocken
- korrosionsgefährdete Teile schützen
- Anschlagsystem vor Verschmutzung schützen
- an einem geeigneten Ort ablegen
- Batterien der Positionsanzeige entnehmen (nur EXAKT P/E)
- bei Bedarf in Einzelsegmente zerlegen

8 Installation und Montage



Die Installation und Montage des Anschlagssystems auf der Rollenbahn o. ä. ist von einer sachkundigen Person vorzunehmen.

8.1 Führungsprofil(e) an Kunden-Rollenbahn montieren

Folgendes Montagematerial wird pro 1 Meter Führungsprofil benötigt:

- 1 x 90°-Montagewinkel (**W**), 4 x M8 Nutenstein (**T**) und 4 x M8 x 16 Innensechskantschraube (**S**)
- Pro Montagewinkel ggf. je 1 x M10 Innensechskantschraube in adäquater Länge + M10 Mutter
- Innensechskantschlüssel SW 6 und ggf. SW 8 sowie Gabelschlüssel SW17 (falls selbst gebohrt wird)

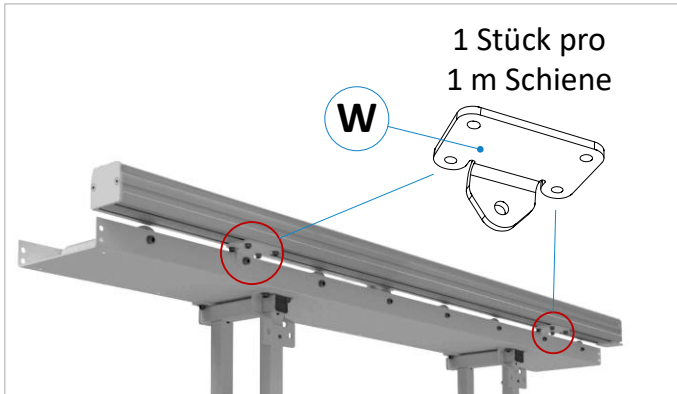


Abbildung 2: Befestigung über 90° Montagewinkel

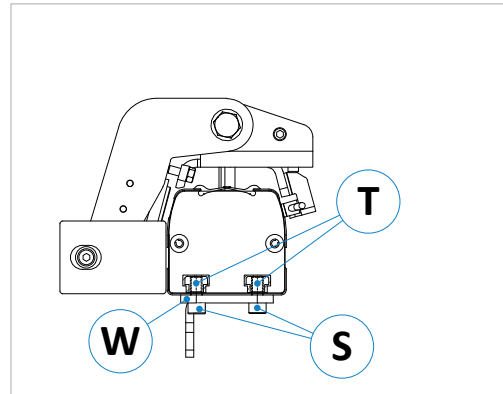


Abbildung 3: Seitenansicht der montierten Einheit

1. Die Montagewinkel (**W**) für die Führungsprofile sollten jeweils im Abstand von 1 Meter montiert werden.
2. Als Montagepunkte können wahlweise vorhandene Rollenschrauben verwendet oder eigene Montagebohrungen ($\varnothing = 10,5 \text{ mm}$) zwischen den Rollen gebohrt werden → Schrauben Sie die Montagewinkel im Abstand von 1 m über vorhandene Rollen oder selbst gebohrte 10,5 mm Bohrungen an der Rollenbahn fest.
3. Versehen Sie jeden Winkel (**W**) mit je vier M8 x 16 Innensechskantschrauben (**S**) und 4 Nutensteinen (**T**).
4. Schieben Sie nun das entsprechende Führungsprofil-Segment mit den zwei T-Nuten auf der Unterseite auf die Nutensteine (**T**) der Montagewinkel (**W**) auf.
5. Schieben Sie das Profil in die korrekte Position und ziehen Sie die 4 Innensechskantschrauben (**S**) fest.
6. Um mehrere Profil-Segmente miteinander zu verbinden, gehen Sie vor wie in Abschnitt ⇒ 8.3 beschrieben.

8.2 Führungsprofil(e) an „Beck“ Rollenbahn montieren

Konstruktionsbedingt erfolgt die Montage des Anschlagssystems auf Beck-Rollenbahnen in geneigter Position über einen 130°-Montagewinkel. Folgendes Montagematerial wird pro 1 Meter Führungsprofil benötigt:

- 1 x 130°-Montagewinkel (**W**), 4 x M8 Nutenstein (**T**) und 4 x M8 x 16 Innensechskantschraube (**S**)
- Pro Montagewinkel (**W**) je eine 86 mm lange Distanzhülse (**D**) + je 1 Innensechskantschraube M10 x 110
- 1 x Innensechskantschlüssel SW 6 und 1 x Innensechskantschlüssel SW 8

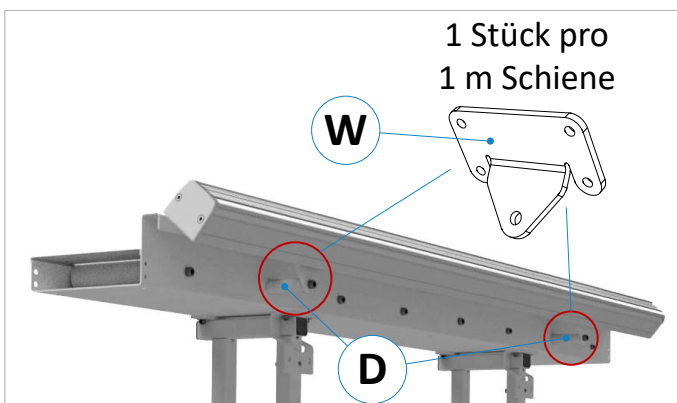


Abbildung 4: Befestigung über 130° Montagewinkel u. Distanzhülsen

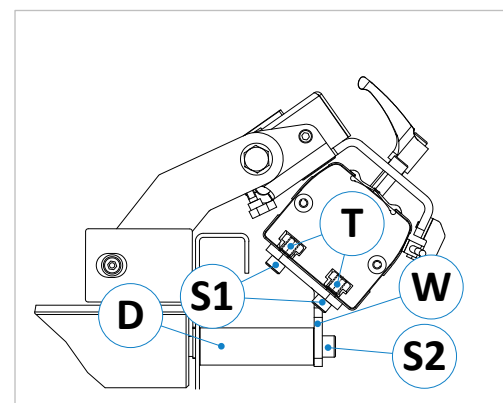


Abbildung 5: Seitenansicht der montierten Einheit

1. Die Montagewinkel (**W**) für die Führungsprofile sollten jeweils im Abstand von 1 Meter montiert werden → Da der Rollenabstand 250 mm beträgt, kann an jeder fünften Rolle ein Montagewinkel befestigt werden.
2. Entfernen Sie die vorhandenen Rollen-Befestigungsschrauben an den entsprechenden Stellen der Rollenbahn → Führen Sie die mitgelieferte M10 x 100 Innensechskantschraube (**S2**) durch die 10,5 mm Bohrung des Montagewinkels (**W**) hindurch und stecken Sie die 86 mm lange Distanzhülse (**D**) auf die Schraube auf.
3. Befestigen Sie den Winkel (**W**) mit der Schraube (**S2**) in der jeweiligen Rollenbohrung (⇒ Abbildung 5).
4. Versehen Sie jeden Winkel (**W**) mit je vier M8 x 16 Innensechskantschrauben (**S**) und 4 Nutensteinen (**T**).
5. Schieben Sie nun das entsprechende Führungsprofil-Segment mit den zwei T-Nuten auf der Unterseite auf die Nutensteine (**T**) der Montagewinkel (**W**) auf.
6. Schieben Sie das Profil in die korrekte Position und ziehen Sie die 4 Innensechskantschrauben (**S1**) fest.
7. Um mehrere Profil-Segmente miteinander zu verbinden, gehen Sie vor wie in Abschnitt ⇒ 8.3 beschrieben.

8.3 Führungsprofil-Segmente miteinander verbinden

Um die einzeln gelieferten Führungsprofil-Segmente an den Stoßstellen miteinander zu verbinden, wird folgendes Montagematerial benötigt:

- Pro Stoßstelle 1 x Verbindungsplatte (**V**) , 4 x M8 Nutenstein und 4 x M8 x 16 Innensechskantschraube
- 1 x Innensechskantschlüssel SW 6

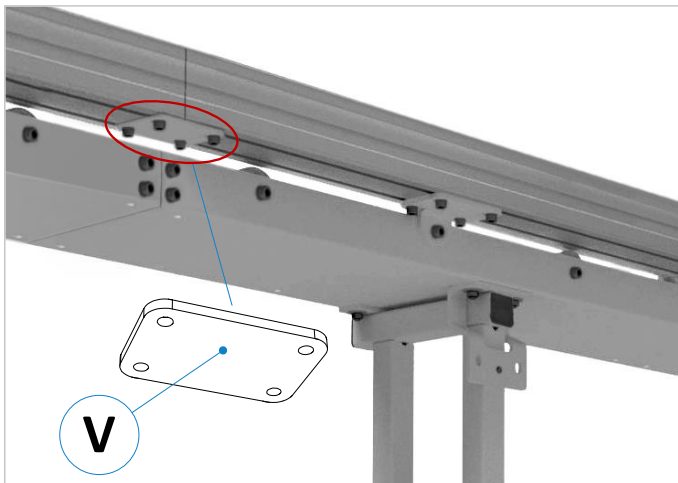


Abbildung 6: Führungsprofil-Segmente miteinander verbinden

1. Bevor Sie die beiden Profil-Segmente zusammenschieben, führen Sie an den beiden Stoßstellen jeweils 2 Nutensteine in die unterseitigen T-Nuten der Profile ein.
2. Reihen Sie das zweite Profil-Segment an das erste an und positionieren Sie die 4 Nutensteine so, dass die Segmente mit je 2 Schrauben befestigt werden können.
3. Montieren Sie das erste Profilsegment über die Verbindungsplatte (**V**) mit zwei M8 x 16 Innensechskantschrauben und ziehen Sie diese zunächst nur leicht fest.
4. Dann das zweite Profil anreihen und die Schrauben nur leicht von Hand anziehen.

5. Richten Sie das zweite Profil-Segment exakt in der Flucht zum ersten aus (siehe ⇒ Abbildung 6).
6. Ziehen Sie anschließend alle 4 Schrauben an den beiden Profil-Segmenten fest.

8.4 Maßband bei Version EXAKT P/B montieren

Bei der Version EXAKT P/B muss noch das mitgelieferte Maßband mit der Millimeterskala montiert werden. Die Montage erfolgt durch Verklebung in der dafür vorgesehenen Nut des Führungsprofils (siehe ⇒ Abbildung 7).

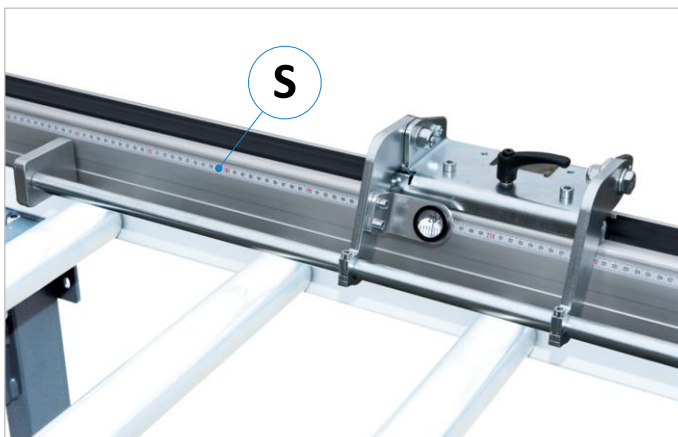



Abbildung 7: Maßband bei EXAKT P/B montieren

1. Zunächst den Anschlag nach oben wegklappen und die Nut im Klebebereich mit einem fettlösenden Mittel reinigen.
2. Legen Sie die Anfangsposition der Skala so fest, dass sie Ihrer Anwendung entspricht und markieren Sie diese Stelle mit einer Reißnadel o.ä.
3. Längen Sie das Maßband auf die Länge Ihres gewünschten Messbereichs ab.
4. Dann das Maßband an der zuvor markierten Anfangsposition ausrichten, Klebeschuttfolie abziehen, in die Nut einkleben und gut andrücken.

8.5 Magnetband bei Version EXAKT P/E montieren

Ja nach Länge des bestellten Anschlagssystems ist noch das mitgelieferte Magnetband in die dafür vorgesehene Nut des Führungsprofils einzukleben. Das Magnetband enthält die inkrementelle Kodierung zur Positionserfassung des Längenanslags. Um die maximale Genauigkeit des Messsystems zu erreichen, darf das Magnetband erst nach dem Aufstellen, Ausrichten und Verankern der Rollenbahn aufgeklebt werden.

 **Das Magnetband darf nicht eng zusammengerollt oder geknickt werden, da es sonst zerstört wird. Das Magnetband darf keinem direkten Kontakt durch andere Magnetfelder (z. B. magnetische Metallteile, Elektromagnete, Haftmagnete etc.) ausgesetzt werden. Durch den Fremdmagneteinfluss wird die Kodierung zerstört, das Messergebnis verfälscht und das Magnetband ist unbrauchbar.**

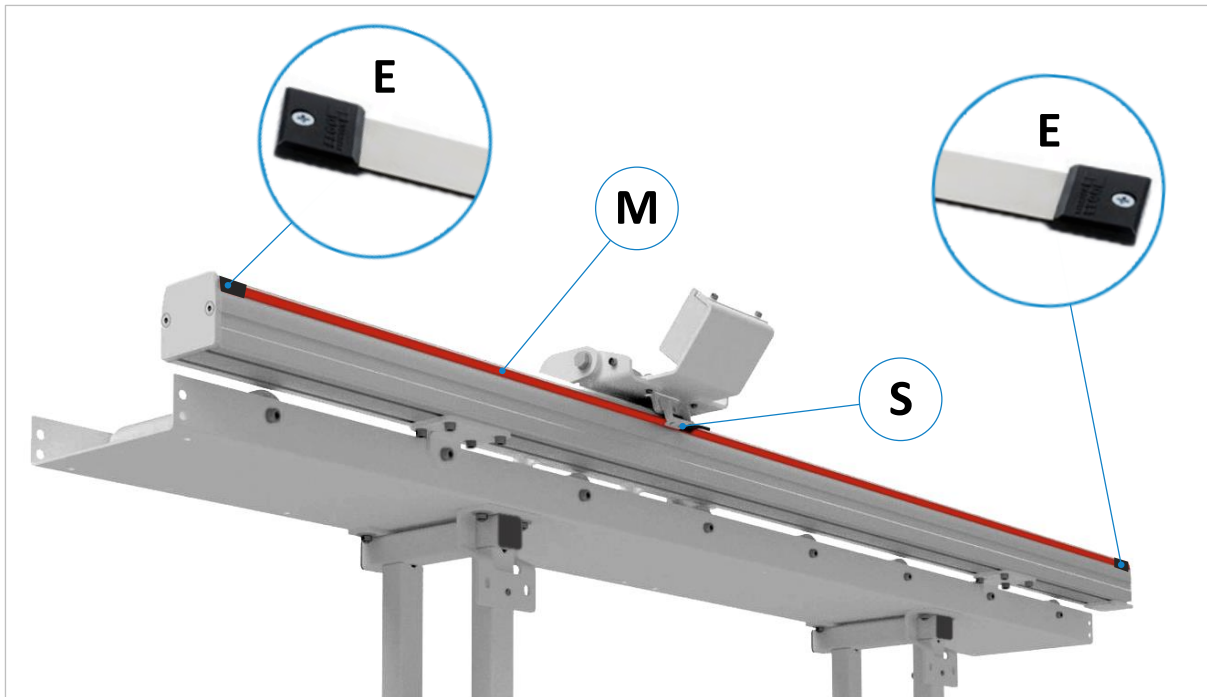



Abbildung 8: Magnetband bei EXAKT P/E montieren

1. Entfernen Sie zunächst die beiden Kunststoff-Endkappen (**E**) vom Magnetband → Diese sind zum mechanischen Schutz der Magnetbandoberfläche erforderlich und müssen später wieder montiert werden.
2. Auf der Rückseite des Führungsprofils befindet sich eine passende Nut, in die das Magnetband - optimal zum Magnetsensor (**S**) ausgerichtet - eingeklebt werden kann. **Hinweis:** Zur besseren Veranschaulichung ist das fertig montierte Magnetband (**M**) in obiger Abbildung in Rot dargestellt.

 **Wichtig: Das Magnetband muss, beginnend von der Bearbeitungsmaschine aus, in die Nut auf der Rückseite des Führungsprofils eingeklebt werden (siehe ⇒ Abbildung 8).**

3. Reinigen Sie die Nut im Klebbereich mit einem fettlösenden Mittel.
4. Schieben Sie das Magnetband zuerst unter dem Magnetsensor (**S**) hindurch.
5. Ziehen Sie dann die Klebeschutzfolie ein Stück weit (etwas länger als die ungefähre Breite des Führungswagens) ab und **kleben Sie das Magnetband vorerst nur an dieser Stelle fest.**
6. Schieben Sie nun den Führungswagen auf die Position des bereits aufgeklebten Magnetbands.
7. Restliche Klebeschutzfolie abziehen und das Magnetband (**M**) über die gesamte Länge in die Nut einkleben und überall gut andrücken.
8. Kleben Sie danach noch das mitgelieferte Stahl-Abdeckband bündig auf das Magnetband, damit es vor mechanischen Einflüssen geschützt ist.
9. Schieben Sie nun die beiden Kunststoff-Endkappen (**E**) auf die beiden Magnetband-Enden auf und befestigen Sie sie mit den mitgelieferten Schrauben in den werkseitigen Bohrungen im Führungsprofil.
10. Um eine exakte Positionsbestimmung zu ermöglichen, muss die Positionsanzeige mit dem Anschlag danach zur Bearbeitungsmaschine referenziert werden (Vorgehensweise siehe Abschnitt ⇒ 9.2).

8.6 Gummidichtungen anbringen

Je nach Länge des bestellten Anschlagssystems müssen noch die beiden mitgelieferten Gummidichtungslippen für den Führungswagen angebracht werden.

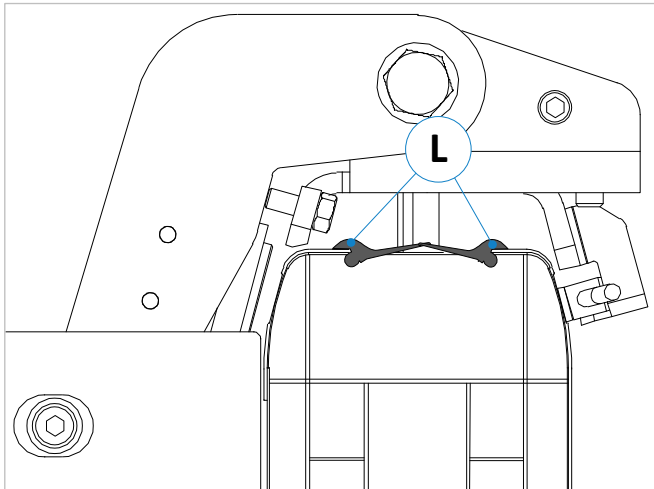


Abbildung 9: Gummidichtungen anbringen

1. Entfernen Sie eine der beiden Endplatten (siehe ⇒ Abbildung 10), damit der Profil-Querschnitt zugänglich ist und reinigen Sie die Führungskanten über die gesamte Länge mit einem fettlösenden Mittel.
2. Dann die beiden Dichtungslippen (L) von der Profil-Stirnseite aus aufschieben (siehe ⇒ Abbildung 9). **Hinweis:** Bei Schwergängigkeit die Dichtungslippen mit etwas Silikon Spray oder Spülmittel benetzen, um die Dichtungen etwas gleitfähiger zu machen. **Bitte beachten:** Hierfür keinesfalls Öl, Fett oder aggressive Mittel verwenden!
3. Die Dichtungen müssen über die gesamte Länge überlappen und sauber abschließen.

Wichtig: Für eine optimale Funktionalität beachten Sie bitte ergänzend den Pflegehinweis im Kapitel ⇒ 11.

8.7 Endplatten montieren

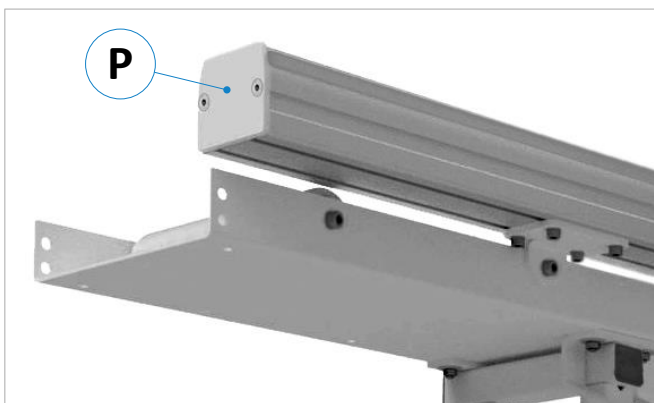


Abbildung 10: Endplatten montieren

Nachdem das komplette Anschlagssystem ordnungsgemäß auf die vorhandene Rollenbahn montiert wurde, müssen ggf. noch die beiden Endplatten (P) am Anfang und Ende des Führungsprofils montiert werden. Verwenden Sie hierzu die mitgelieferten Senkkopfschrauben.

Wichtig: Die Endplatten fungieren ergänzend zu den in Abschnitt ⇒ 8.6 beschriebenen Gummidichtungen. Sie müssen zwingend montiert werden, da ansonsten Staub, Schmutz, Späne und Feuchtigkeit ins Innere des Führungsprofils gelangen können.

9 Inbetriebnahme des Anschlagssystems

9.1 Nullpunkt für Anschlagarm festlegen

Vor Verwendung des Materialanschlags muss der gewünschte Nullpunkt definiert und eingestellt werden:

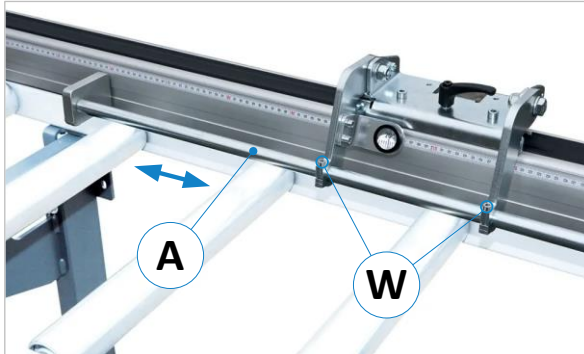


Abbildung 11: Anschlag-Nullpunkt einstellen EXAKT P/B

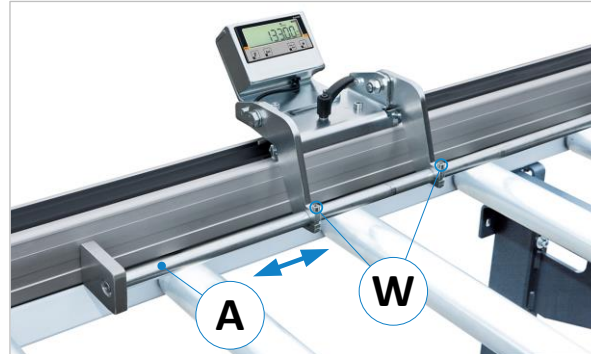


Abbildung 12: Anschlag-Nullpunkt einstellen EXAKT P/E

- Lösen Sie die Innensechskantschrauben (**W**) leicht, so dass sich die Anschlagstange (**A**) verschieben lässt.
- Verschieben Sie die Anschlagstange (**A**) so, dass die Position Ihrem gewünschten Nullpunkt entspricht.
- Ziehen Sie die beiden Innensechskantschrauben (**W**) anschließend wieder fest.

9.2 Referenzieren des Anschlags bei Version EXAKT P/E

Die digitale Positionsanzeige IZ17E des Materialanschlags muss nach der Montage des Anschlagssystems auf die Rollbahn in Bezug zur daran angebenen Bearbeitungsmaschine (z. B. Kappsäge) referenziert werden.

Vorgehensweise:

- Schieben Sie den Führungswagen gegen den Endanschlag und fixieren Sie ihn mit dem Klemmhebel.
- Probewerkstück an den Anschlag anschlagen, mit der Maschine Ablängen und dann → Nachmessen.
- Vergleichen Sie nun das Maß im Display der Positionsanzeige mit dem tatsächlich gemessenen Maß des geschnittenen Probewerkstücks:
 - Bei abweichendem Maß muss das tatsächlich gemessene Maß als Referenzwert hinterlegt werden.
 - Hierzu für 3 Sekunden die Taste „F“ drücken, um in die Parameterebene zu gelangen.
 - Dann die Taste „F“ so oft drücken bis der Parameter „P09“ erscheint.
 - Mit Taste „Set“ gewünschte Dekaden anwählen und mit „Incr/Abs“ die entsprechenden Werte ändern.
 - Ist der Wert eingestellt, die Taste „F“ drücken, um abzuspeichern und die Parameterebene zu verlassen.
- Abschließend die Positionsanzeige auf den hinterlegten Referenzwert setzen (Eichen):
 - Vergewissern Sie sich zuvor, dass der Absolut-Modus aktiv ist (im Display muss „ABS“ erscheinen).
Falls „INC“ angezeigt wird, mit der Taste „Incr/Abs“ auf Absolutmessung umschalten.
 - Drücken Sie nun die beiden Tasten „F“ und „Set“ gleichzeitig.
 - Der als Referenzwert eingebende Wert erscheint nun als Istwert im Display.

Weitere Details zur Positionsanzeige IZ17E finden Sie in der Original-Betriebsanleitung unter

☞ https://www.elgo.de/fileadmin/user_upload/pdf/manual/indicators/IZ17E-000-SI-DE.pdf

9.3 Anschlag wegklappen

Der Materialanschlag kann an jeder beliebigen Position nach hinten weggeklappt werden. Durch seinen Schwerpunkt hält er sich von selbst in dieser Position.



Quetschgefahr beim Herunterklappen! Den Anschlag beim Herunterklappen gut festhalten und nicht herunterfallen lassen. Hände aus dem Gefahrenbereich heraushalten!

10 Störungsbeseitigung



Instandsetzungsarbeiten an elektronischen und mechanischen Komponenten dürfen ausschließlich von autorisiertem und geschultem Fachpersonal durchgeführt werden.

Gehen Sie bei der Suche nach der Ursache einer Störung systematisch vor. Können Sie den Fehler nicht finden oder die Störung nicht beheben, rufen Sie unseren Kundendienst unter der Telefon-Nr. 07576 / 962 978 - 0 an.

Bevor Sie uns anrufen, beachten Sie bitte folgende Punkte:

- Halten Sie diese Betriebsanleitung und eventuell ergänzende Dokumente bereit.
- Beschreiben Sie uns die Störung ganz genau, umso besser kann dann Abhilfe geschaffen werden.

Nur EXAKT P/E:

Störung	Mögliche Ursache	Behebung
Die LCD-Positionsanzeige IZ17E bleibt dunkel	Positionsanzeige ist defekt	→ Erneuern oder reparieren lassen
	Batterie(n) leer oder defekt	→ Batterie(n) überprüfen/erneuern (Details siehe Abschnitt ⇒ 11.1)
Die LCD-Positionsanzeige IZ17E zählt nicht (keine Messung) oder liefert falsche Messergebnisse	Magnetsensor defekt	→ Kundenservice kontaktieren
	Abstand Sensor/Band zu hoch	→ Kundenservice kontaktieren
	Positionsanzeige ist defekt	→ Erneuern oder reparieren lassen
	Magnetband defekt	→ Magnetband ersetzen (siehe ⇒ 8.5)
Istwert der LCD-Positionsanzeige IZ17E weicht vom geschnittenem Maß ab	Anzeige muss referenziert werden	→ Anzeige gemäß ⇒ 9.2 referenzieren
LCD-Positionsanzeige IZ17E lässt sich nicht referenzieren	Kettenmaßbetrieb (INC) ist aktiv	→ Mit Taste Incr/Abs auf ABS umschalten

10.1 Ergänzende Dokumente

Die Kurzanleitung für die batteriebetriebene Positionsanzeige ELGO Typ IZ17E finden Sie unter folgendem Link:

☞ https://www.elgo.de/fileadmin/user_upload/pdf/manual/indicators/IZ17E-000-SI-DE.pdf



Instandsetzungsarbeiten an elektronischen Komponenten dürfen nur von autorisiertem und geschultem Fachpersonal durchgeführt werden.

Bitte beachten: Beziehen Sie ggf. erforderliche Elektronik-Ersatzteile ausschließlich über die R. Beck Maschinenbau GmbH. Nur dann ist sichergestellt, dass die korrekten Komponenten bestellt werden, dass und die Kompatibilität zum Anschlagsystem gewährleistet ist. Die R. Beck Maschinenbau GmbH schließt jegliche Haftung und Garantie für durch falsche oder nicht kompatible Komponenten verursachte Sach- und Personenschäden aus.

11 Wartung

Die beiden Anschlagssysteme EXAK P/B und Exakt P/E sind weitgehend wartungsfrei. Lediglich die beiden in Abschnitt ⇒ 8.6 beschriebenen Gummidichtungslippen bedürfen etwas Pflege.

- Benetzen Sie die Dichtungslippen 1 x pro Monat mit etwas Gleit- bzw. Silikonspray. **Wichtig:** Hierfür keinesfalls Öl, Fett oder aggressive Mittel verwenden, da diese Mittel die Gummioberfläche angreifen.
- Sollte der Führungswagen einmal Spiel aufweisen oder nicht mehr sauber laufen, so setzen Sie sich bitte mit unserem Kundenservice unter der Telefon-Nr. 07576 / 962 978 - 0 in Verbindung.

11.1 Batteriewechsel bei EXAKT P/E

Die Lebensdauer der in der digitalen Positionsanzeige IZ17E verbauten Batterien beträgt (je nach Nutzung) zwischen 1 und 5 Jahren. Sobald die Batteriestatus-Anzeige im Display nur noch ein Ladesegment anzeigt, sollten die Batterien baldmöglichst ausgetauscht werden.



Abbildung 13: Batteriewechsel IZ17E - Gehäuse öffnen



Abbildung 14: Batteriefach auf der Rückseite

Vorgehensweise beim Batteriewechsel:

- Entfernen Sie die beiden Schrauben auf der hinteren Oberseite des Metallgehäuses (siehe ⇒ Abbildung 13).
- Ziehen Sie die Anzeigeeinheit vorsichtig nach vorne heraus, so dass die Rückseite zugänglich wird.
- Öffnen Sie das Batteriefach durch Drücken der Lasche (siehe Pfeil in ⇒ Abbildung 14).
- Entnehmen Sie die beiden Altbatterien und entsorgen sie diese umweltgerecht.



Feuer-, Explosions- und Verbrennungsgefahr! Batterien niemals wieder aufladen oder Temperaturen über 85° C aussetzen.




Entsorgen Sie die Altbatterien umweltgerecht.


- Legen Sie zwei neue Batterien Typ AA/LR06/Mignon in das Batteriefach ein. **Wichtig:** Polarität beachten!
- Dann das Batteriefach wieder schließen und die Anzeigeeinheit zurück ins Metallgehäuse montieren.
- Da der zuletzt angezeigte Istwert beim Batteriewechsel verloren geht, muss die Anzeige danach neu referenziert werden (Details siehe Abschnitt ⇒ 9.2).

12 Demontage und Verschrottung


Bei der Demontage und Verschrottung des Anschlagssystems sind die aktuellen EU-Vorschriften bzw. die jeweiligen Vorschriften und Gesetze des Betreiberlandes einzuhalten, die für eine sachgemäße Demontage und Entsorgung vorgeschrieben sind. Ziel ist es, das Anschlagssystem sowie seine verschiedenen Materialien und Bestandteile sachgerecht zu demontieren, wiederverwertbare Teile zu recyceln und nicht wiederverwertbare Komponenten möglichst umweltschonend zu entsorgen.

	<p>Bitte richten Sie besonderes Augenmerk auf</p> <ul style="list-style-type: none"> • die Demontage des Anschlagssystems von der Rollenbahn • einen sicheren und sachgerechten Abtransport des Anschlagssystems • die ordnungsgemäße Trennung sämtlicher Bestandteile und Materialien.
---	---


Bei der Demontage und Entsorgung des Anschlagssystems sind die am Einsatzort bestehenden Gesetze und Vorschriften bezüglich Gesundheit und Umweltschutz einzuhalten.


	<p>Entfernen Sie sämtliche Reste von Öl, Fett und sonstige Schmierstoffe und lassen Sie diese von einem qualifizierten Entsorgungsunternehmen sachgerecht entsorgen.</p>
---	---

Beachten Sie die am Einsatzort geltenden Umweltschutzgesetze in Bezug auf die Entsorgung fester Industrieabfälle giftiger und gefährlicher Abfälle, wenn Sie die Materialien des Anschlagssystems und der damit verbundenen Komponenten trennen, entsorgen oder recyceln.

	<ul style="list-style-type: none"> • Gummi- und Kunststoffteile sowie sonstige Bauteile, die nicht aus Metall bestehen, müssen demontiert und separat recycelt oder entsorgt werden. • Elektronische Komponenten, wie Kabel, Schalter, Steckverbinder, Geräte etc. müssen ausgebaut und (falls möglich) recycelt bzw. andernfalls qualifiziert entsorgt werden. • Demontieren Sie das Anschlagssystem sowie alle Metallteile von der Arbeitsfläche und sortieren Sie diese nach Materialtyp. Metalle sind einschmelzbar und können recycelt werden.
--	--


Bei unsachgemäßer Entsorgung von Schmierstoffen bestehen folgende Restrisiken für Umwelt und Gesundheit:

	<p>Verschmutzung der Umwelt durch Versickern ins Grundwasser oder in die Kanalisation.</p>
---	---

	<p>Vergiftung des Personals, welches für die Entsorgung beauftragt wurde.</p>
---	--

Hinweis: Die Entsorgung der als giftig und gefährlich betrachteten Schmierstoffe muss gemäß den am jeweiligen Einsatzort geltenden Vorschriften und Gesetzen erfolgen. Mit der Entsorgung sind ausschließlich qualifizierte Entsorgungsunternehmen zu beauftragen, die über entsprechende Genehmigungen zur Entsorgung von Altöl und Schmierstoffen verfügen.

13 Ersatzteile

	<p><i>Verwenden Sie ausschließlich die vom Hersteller vorgeschriebenen Original Zubehör- und Ersatzteile. Der Gebrauch anderer Zubehör- oder Ersatzteile kann Verletzungen von Personen und Beschädigungen am Anschlagssystem verursachen. Bei jeglicher Verwendung nicht vorgeschriebener Zubehör- und Ersatzteile oder von Zusatzkomponenten Dritter übernimmt der Hersteller keine Haftung für daraus resultierende Schäden!</i></p>
---	---

13.1 Ersatzteile für EXAKT P/B

Artikel	Beschreibung	Art.-Nr.
1 Meter Verlängerung Alu-Spezialführungsprofil	inklusive entsprechender Maßskala	P-B 02
Materialanschlagwagen inkl. Klappanschlag	Alu-Spezialführungsprofi 90 x 80 mm mit innengeführtem, kugelgelagertem Führungswagen und Spezial-Dichtungslippen, mit batteriebetriebener digitaler LCD-Positionsanzeige.	P-B 03
Profilbefestigungswinkel	Anbauwinkel, galvanisch verzinkt, inkl. Stück 2 Befestigungsnutensteine M8. <u>Montage-Empfehlung</u> : 1 Stück Befestigungswinkel je Meter Alu-Spezialführungsprofil	PBW 01

13.2 Ersatzteile für EXAKT P/E

Artikel	Beschreibung	Art.-Nr.
1 Meter Verlängerung Alu-Spezialführungsprofil	inklusive Magnetband	P-E 02
Materialanschlagwagen inkl. Klappanschlag	Alu-Spezialführungsprofi 90 x 80 mm mit innengeführtem, kugelgelagertem Führungswagen und Spezial-Dichtungslippen, mit Millimeterskala und Ableselupe.	P-E 03
Profilbefestigungswinkel	Anbauwinkel, galvanisch verzinkt, inkl. Stück 2 Befestigungsnutensteine M8. <u>Montage-Empfehlung</u> : 1 Stück Befestigungswinkel je Meter Alu-Spezialführungsprofil	PBW 01

Einbauerklärung zur Komponente (als unvollständige Maschine)

gemäß EG - Maschinenrichtlinie 2006/42/EG Anhang II A

Hiermit erklären wir:

Fa. Reinhold Beck
Maschinenbau GmbH
Im Grund 23
D-72505 Krauchenwies
Telefon 07576/9629780
Telefax 07576/96297890

dass die von uns hergestellte Komponente

Modell: **EXAKT P/B - EXAKT P/E**
Typenbezeichnung: Längenanschlagsysteme zur Montage auf Rollenbahnen
Seriennummer(n):
Baujahr:

in der bereitgestellten Ausführung der EG - Maschinenrichtlinie 2006/42/EG und folgenden weiteren Richtlinien entspricht:

Bei der Herstellung der Komponente wurden folgende harmonisierte Normen angewandt:

- **EN ISO 12100:2010** Sicherheit von Maschinen - Allgemeine Gestaltungsleitsätze
Risikobeurteilung und Risikominderung

Wichtiger Hinweis: Die gelieferte Komponente (unvollständige Maschine) darf nicht in Betrieb genommen werden, bevor die vollständige Maschine, in welche sie eingebaut werden soll, mit der Maschinenrichtlinie konform ist.

Name: Beck
Vorname: Reinhold
Stellung: Geschäftsführer

Krauchenwies, 12.09.2023

Ort und Datum



Unterschrift